



CONSTRUYENDO UNA CIUDAD PARA TODOS
CATÁLOGO DE RECOMENDACIONES DE ACCESIBILIDAD
PARA PERSONAS CON DISCAPACIDAD

Lic. José Calzada Rovirosa
Gobernador Constitucional del Estado de Querétaro

Lic. Sandra Albarrán de Calzada
Presidenta del Patronato del Sistema Estatal DIF

Ing. José Pío X Salgado Tovar
Secretario de Desarrollo Urbano y Obras Públicas

Arq. Lirio Álvarez Rojas
Subsecretaria de Desarrollo Urbano y Administración de Obras Públicas

Arq. Sergio Antonio Estrada Flores
Director de Planeación y Proyectos Urbanos

MU Arq. Paula Paola Bárcena Mapi
Subdirectora de Planeación Urbana

MNU Arq. Karina Rodríguez Herbert
Jefa del Departamento de Diseño Urbano

MAP Arq. Elideth Meza Reséndiz
Proyectista Arquitectónico

Sistema para el Desarrollo Integral de la Familia del Estado de Querétaro

Lic. María Eugenia Bueno Zúñiga
Directora General

Lic. Arturo Beltrán Guzmán
Director de Rehabilitación y Asistencia Social

Asesoría Técnica

Arq. Janett Jiménez Santos
Consultoría en Accesibilidad

“Este programa es de carácter público no es patrocinado ni promovido por partido político alguno y sus recursos provienen de los impuestos que pagan todos los contribuyentes. Está prohibido el uso de este programa con fines políticos, electorales, de lucro y otros distintos a los establecidos. Quien haga uso indebido de los recursos de este programa deberá ser denunciado y sancionado de acuerdo con la ley aplicable y ante la autoridad competente”



CONSTRUYENDO UNA CIUDAD PARA TODOS
CATÁLOGO DE RECOMENDACIONES DE ACCESIBILIDAD
PARA PERSONAS CON DISCAPACIDAD

ÍNDICE

1. PRESENTACIÓN	5
2. OBJETIVO	7
3. GLOSARIO	8
4. ESTRUCTURA DEL CATÁLOGO	12
5. NORMAS Y CRITERIOS DE DISEÑO	13
5.1 ACCESIBILIDAD	13
5.1.1. RA / RUTA ACCESIBLE	16
RAC / CARACTERÍSTICAS DE LAS CIRCULACIONES	18
RAC 01 Circulación peatonal	19
RAC 02 Área libre de paso y elementos que sobresalen	22
RAC 03 Superficie del piso	24
RAC 04 Acabados	26
RAC 05 Pavimento táctil	27
RAC 06 Pavimento táctil para aproximación a elementos	29
RAC 07 Ruta táctil	33
RAG / ELEMENTOS: GENERALIDADES	39
RAG 01 Área de aproximación	40
RAG 02 Aviso o señal visual	42
RAG 03 Aviso táctil	43
RAG 04 Señal audible	44
RAG 05 Alcance	45
RAG 06 Accionamiento	47
RAG 07 Visibilidad	48
RAG 08 Pasamano y barandal o barra de apoyo	49
RAG 09 Manija	50

RAA / ELEMENTOS: ARQUITECTÓNICOS DE CIRCULACIÓN	51
RAA 01 Escalón	52
RAA 02 Escalera	53
RAA 03 Elevador	56
RAA 04 Plataforma	58
RAA 05 Puerta o vano	62
RAA 06 Rampa	65
RAE / ESPACIO PÚBLICO Y ESPACIOS EXTERIORES	67
RAE 01 Banqueta: franja de circulación peatonal	68
RAE 02 Banqueta: franja de mobiliario urbano	70
RAE 03 Banqueta: franja de vegetación	72
RAE 04 Banqueta: entrada a predios	74
RAE 05 Cruce de peatones a nivel	75
RAE 05.1 Paso: a nivel de banqueta	77
RAE 05.2 Paso: rampa con área de aproximación	79
RAE 05.3 Paso: rampa recta	80
RAE 05.4 Paso: rampa con lados alabeados	81
RAE 05.5 Paso: en camellones	82
RAE 06 Cruce de peatones a desnivel	84
RAE 07 Cajón de estacionamiento en batería	85
RAE 08 Cajón de estacionamiento en cordón	87
RAE 09 Bahía para ascenso y descenso	89
5.1.2. ES / ESPACIOS DE SERVICIO	90
ESA / ÁREAS DE SERVICIO	92
ESA 01 Área de descanso o espera	93
ESA 02 Área de espectador	94
ESA 03 Área de módulo de atención	96
ESA 04 Superficies de trabajo	97
ESA 05 Área de comensales	99
ESA 06 Dormitorio	100
ESA 07 Vestidor	102
ESA 08 Albercas para uso deportivo o recreativo	103
ESS / SERVICIO SANITARIO	105
ESS 01 Área de inodoro	107
ESS 02 Área de lavabo	109
ESS 03 Área de mingitorio	110
ESS 04 Área de regadera	111
ESS 05 Área de tina	113
ESS 06 Sanitario general	114
ESS 07 Sanitario compartido	115
ESS 08 Sanitario familiar	116

ESM / MOBILIARIO	119
ESM 01 Apoyo isquiático	120
ESM 02 Mobiliario para sentarse	121
ESM 03 Bebedero	122
ESM 04 Bote de basura	123
ESM 05 Teléfono público	124
EST / TRANSPORTE PÚBLICO	125
EST 01 Parada en banqueta	127
EST 02 Área para taxi	128
5.1.3. SE / SEÑALIZACIÓN	130
SEC / CARACTERÍSTICAS GENERALES	132
SEC 01 Símbolo Internacional de Accesibilidad	133
SEC 02 Señalización visual	134
SEC 03 Señalización tactovisual	135
5.2. PROTECCIÓN CIVIL	138
6. MEDIDAS ANTROPOMÉTRICAS	143
7. REFERENCIAS	150

1. PRESENTACIÓN

La Ley para la Integración al Desarrollo Social de las Personas con Discapacidad del Estado de Querétaro incorpora los principios de la Convención sobre los Derechos de las Personas con Discapacidad y los de la Ley General para la Inclusión de las Personas con Discapacidad, armonizando temas específicos como las bases sobre las cuales debe regirse la política pública, el reconocimiento de los derechos fundamentales de las personas con discapacidad y los efectos de tales derechos frente al Estado y los particulares. **Es competencia del Poder Ejecutivo del Estado la elaboración, publicación y difusión de un catálogo de recomendaciones de accesibilidad, como una serie de medidas arquitectónicas para lograr la plena accesibilidad de las personas con discapacidad.**

Trabajar por los derechos de las personas con discapacidad implica una acción coordinada que tiene la finalidad de reducir la brecha en su reconocimiento jurídico y formal de la igualdad, en torno al otro extremo, las condiciones reales que favorecen la calidad de vida de las personas con discapacidad. **Por lo anterior, el Poder Ejecutivo del Estado de Querétaro se dio a la tarea de elaborar un Catálogo de Recomendaciones de Accesibilidad para personas con discapacidad, lo cual requirió la colaboración de organizaciones de la sociedad civil entre las que destacan Libre Acceso A.C., ADAPTA y la Red para Personas con Discapacidad de Querétaro;** dependencias gubernamentales como el Instituto Nacional de Antropología e Historia del Gobierno de la República; el Sistema DIF, la Secretaría de Salud, la Secretaría de Educación, la Secretaría de Turismo, la Secretaría de Seguridad Ciudadana, la Secretaría de Gobierno, la **Secretaría de Desarrollo Urbano y Obras Públicas,** la Coordinación de Accesibilidad, la Unidad Estatal de Protección Civil, el Instituto Queretano del Transporte y la Comisión Estatal de Derechos Humanos, del Gobierno del Estado; y la Secretaría de Seguridad Pública Municipal, el Sistema DIF, la Coordinación de Accesibilidad y la Dirección de Tránsito del Municipio de Querétaro.

Dentro del Catálogo, se distinguen dos estrategias de actuación en materia de accesibilidad, ambas son diferentes pero complementarias. Por un lado, es aconsejable siempre diseñar el entorno de manera que no se construya un segundo entorno paralelo para las personas con discapacidad, ya que eso puede ser discriminante y excluyente en muchos casos. **El ideal está en construir el espacio y diseñar productos y servicios que puedan ser utilizables por todas las personas con independencia de su capacidad funcional.** Esta es la idea fundamental de la **Accesibilidad Universal**, que se complementa con el **desarrollo de elementos específicos.**

Ambas estrategias son complementarias, ya que pensar en los requisitos de todos los usuarios requiere hacer un diseño del entorno lo más general posible pero acompañado de elementos que pueden estar integrados o no al diseño general, logrando así una accesibilidad imperceptible, fácil y fluida de recorrer.

Además, se incluyó el tema de la protección civil, contemplando las adecuaciones necesarias para la inclusión de las personas con alguna discapacidad, ya sea permanente o transitoria, para salvaguardar su seguridad en caso de desastre o contingencias de índole natural o antropogénico.

El Catálogo es una norma técnica que constituye un elemento de creación de cultura y una conciencia jurídica respecto a los derechos de las personas con discapacidad en el rubro de la accesibilidad, con el cual se eliminan las barreras de exclusión, discriminación, y se propicia la paridad e igualdad jurídica.

2. OBJETIVO

El Poder Ejecutivo del Estado tiene como misión generar bases sólidas para el desarrollo integral y sustentable, gobernando con eficiencia, equidad y cercanía a la gente. Dentro de los principios que rigen su política pública destacan la equidad; la igualdad de oportunidades; el respeto a la evolución de las facultades de las personas con discapacidad; el respeto de la dignidad inherente; la autonomía individual; la participación e inclusión plenas en la sociedad; el respeto por la diferencia y la aceptación de las personas con discapacidad como parte de la diversidad y la condición humana; la accesibilidad; la no discriminación; la igualdad entre mujeres y hombres con discapacidad; y la transversalidad en las acciones.

Con base en lo anterior, y en concordancia con la Ley para la Integración al Desarrollo Social de las Personas con Discapacidad del Estado de Querétaro, este ordenamiento busca promover el respeto hacia las personas con discapacidad, así como su libertad inherente, para asegurar el pleno ejercicio de sus derechos, sin discriminación alguna; mediante la adopción de medidas necesarias para hacer efectivo lo plasmado en la Convención sobre los Derechos de las Personas con Discapacidad; para modificar conductas, costumbres y prácticas existentes que constituyen discriminación contra las personas con discapacidad.

De igual manera, el presente Catálogo integra disposiciones técnico jurídicas especializadas en materia arquitectónica, dotadas de plena eficacia jurídica; reconociendo la facultad constitucional de los Municipios prevista en el artículo 115 fracción II de la Constitución Política de los Estados Unidos Mexicanos, en el artículo 9 fracción X de la Ley General de Asentamientos Humanos y 30 fracción I de la Ley Orgánica Municipal del Estado de Querétaro, corresponde a los municipios del Estado de Querétaro reglamentar sobre el tema, por lo que deberán integrar lo conducente en su normatividad reglamentaria en materia de construcción.

Lo anterior permitirá la aplicación del concepto **de accesibilidad universal** por los usuarios con discapacidad y de la multiplicidad de profesionales, dependencias e instituciones que diseñan, construyen y mantienen nuestro entorno físico, para generar entornos urbanos y ciudades más amigables, comprensibles, útiles y disfrutables para sus residentes y visitantes; mejorando sus condiciones de comodidad y seguridad.

La **accesibilidad universal**, o diseño universal, es un criterio de diseño que dirige sus acciones al desarrollo de espacios de fácil acceso para el mayor número de personas posible, sin la necesidad de adaptarlos o rediseñarlos de una forma especial. Este criterio alcanza todos los aspectos de la accesibilidad, y se dirige a todas las personas; beneficiando a grupos de todas las edades y habilidades. Contempla siete principios de diseño:

- **Buscar un uso equiparable y provechoso;**
- Que tengan **uso flexible;**
- Que sea **simple e intuitivo;**
- Que contenga **información perceptible;**
- Con **tolerancia al error;**
- Que **exija poco esfuerzo físico;** y
- Que proporcione un **tamaño y espacio adecuado para el acceso y uso.**

3. GLOSARIO

ACCESIBILIDAD. Medidas pertinentes para asegurar el acceso de las personas con discapacidad, en igualdad de condiciones con las demás, al entorno físico, el transporte, la información y comunicaciones, incluidos los sistemas y tecnologías de la información, comunicaciones, y otros servicios e instalaciones abiertas al público o de uso público, tanto en zonas urbanas como rurales.

ARROYO VIAL. Franja destinada a la circulación de los vehículos, delimitada por los acotamientos o las banquetas.

ÁREA DE APROXIMACIÓN. Espacio inmediato a un elemento o equipamiento con la posibilidad de acercar el cuerpo para realizar una acción, maniobra o transferencia de la superficie de apoyo o asiento.

ANDADOR. Área pavimentada destinada a la circulación de peatones dentro de las zonas ajardinadas y/o forestadas o dentro de áreas de recreación, protegidas en sus costados por guarniciones.

ANTIDERRAPANTE. Superficie del piso recubierta con materiales cuya finalidad es impedir que derrapen los vehículos o que resbalen los peatones.

ARBUSTO. Planta leñosa, perenne, de poca altura y que se ramifica desde su base.

APOYO ISQUIÁTICO. Elemento de apoyo para la parte posterior de la persona, a la altura de la cadera, para descansar en posición de pie y sujetarse del apoyo con las manos.

AYUDA TÉCNICA. Cualquier producto (incluyendo dispositivos, equipos, instrumentos y software), especialmente fabricados o disponibles, utilizada por o para personas con discapacidad para la participación, protección, apoyo, compensación o sustitución de las funciones o estructuras corporales y actividades, o para evitar las deficiencias y limitaciones en la actividad o restricciones en la participación.

BANQUETA. Área pavimentada entre las edificaciones y las calles o avenidas, destinada a la circulación de peatones, separada del arroyo vial por una guarnición u otro elemento de protección.

BASTÓN BLANCO. Instrumento que identifica a los ciegos y débiles visuales y que les permite desplazarse en forma autónoma. Sus peculiares características de diseño y técnica de manejo facilitan el rastreo y detección oportuna de obstáculos que se encuentran a ras del suelo.

BARRAS DE APOYO. Elemento horizontal o vertical fijo o abatible que sirve como soporte o sostén a una persona.

BOLARDO. Poste hincado en el suelo y destinado a impedir el paso o estacionamiento de vehículos.

CAJETE. Borde o montículo de la tierra de 5 a 10 cm, generalmente de forma circular o cuadrada, que se hace alrededor de la cepa de un árbol durante la plantación, principalmente con el objeto de captar el agua.

CEPELLÓN. Porción de tierra de dimensiones variables adherida a las raíces de las plantas. En ocasiones esta porción se encuentra envuelta con materiales de diferente naturaleza, principalmente dentro de una bolsa de plástico.

CIRCULACIÓN. Es el medio por el que se desplaza dentro de la organización espacial, es un espacio y como tal tiene forma, pero con la finalidad específica de transitar.

ELEMENTOS DE PROTECCIÓN AL PEATÓN. Elementos protectores que evitan accidentes en peatones o que delimitan la circulación peatonal con la vehicular, tales como bolardos, postes, semáforos, vallas, pasamanos o barandales.

ESPACIO PÚBLICO. Las áreas para la recreación y las vías públicas, tales como, plazas, calles, avenidas, viaductos, paseos, jardines, bosques, parques públicos y demás de naturaleza análoga.

ESPACIOS EXTERIORES. Son aquellas áreas en predios o inmuebles, cuyo uso es la recreación y/o circulación de las personas, tales como: patios, jardines, vestíbulos y demás naturaleza análoga. Dichas áreas pueden o no estar contenidas por bardas, muros y/o construcciones.

GUARNICIÓN. Elemento longitudinal que delimita las áreas de tránsito, entre vehículos que circulan en sentido contrario, entre peatones o entre peatones y vehículos.

LORDOSIS LUMBAR. Es la curvatura fisiológica de la columna en la región cervical o lumbar.

LUXES. Medida de intensidad luminosa. Equivale a un lumen/m², siendo que un lumen mide la cantidad de luz independientemente de la distribución.

MACHUELOS. Guarniciones de concreto enterradas a un mínimo de 30 cm dentro del cajete del árbol o más según la especie, para controlar el desarrollo de la raíz.

PAVIMENTO TÁCTIL. Sistema de información en la superficie del piso en alto relieve y color contrastante, que facilita la orientación y el desplazamiento a personas con discapacidad visual, con el objeto de ser detectada por la pisada o usando bastón blanco. El sistema se compone de dos tipos de textura: uno de advertencia y otro de guía.

PARADA. Elemento diseñado para la espera, ascenso y descenso de usuarios del transporte público.

PARAMENTO. Elemento arquitectónico que consiste en una superficie de materiales diversos en posición vertical, para delimitar un espacio o área, como paredes o muros.

POZO DE VISITA. Abertura cubierta por una tapa, situada en la calle, facilitan la inspección y limpieza de los conductos del sistema y permite la ventilación, se instalan en el comienzo de los conductos, cambios de dirección y pendiente para cambiar de diámetro.

RAMPA LATERAL ALABEADA. Aquellas rampas cuyos vértices laterales van cambiando de plano hasta reducir la guarnición al nivel del arroyo.

REGISTRO. Abertura cubierta por una tapa, situada en la calle, a la que se puede acceder para inspeccionar la alcantarilla o realizar algún tipo de arreglo en el sistema de canalización o cableado eléctrico.

RUTA ACCESIBLE. Es la que permite una circulación continua y sin obstáculos, con la combinación de elementos que garantiza a las personas con discapacidad entrar, desplazarse, salir, orientarse y comunicarse con un uso seguro, autónomo y cómodo.

RUTA DE EVACUACIÓN. Es la vía segura de recorrido continuo y sin obstrucciones desde cualquier punto de un edificio o estructura hasta un lugar seguro en el exterior que consiste en; Acceso a la salida, la salida y la descarga a la salida.

RUTA TÁCTIL. Es la ruta accesible para personas con discapacidad visual que se señala con pavimento táctil de advertencia en combinación con las guías de dirección.

NARIZ. Es la arista que forma la huella con la contrahuella.

NIVEL DE INTERVENCIÓN. Grado de afectación que ha de sufrir un espacio con respecto a su estado original, es decir, obra nueva, remodelación, ampliación o cambio de uso.

SALIDA. Sección de una ruta de evacuación que se encuentra separada de los demás espacios de un edificio mediante una construcción o un equipo para proporcionar una vía segura de recorrido hacia la descarga de la salida.

SEÑALIZACIÓN HORIZONTAL. Es el conjunto de marcas que proporcionan información a los usuarios para regular y canalizar el tránsito de vehículos y circulación de peatones. Estas marcas son rayas, símbolos, leyendas o dispositivos.

SEÑALIZACIÓN VERTICAL. Es el conjunto de señales en un plano vertical con símbolos y/o leyendas.

UMBRAL. Parte inferior del vano de la puerta.

VANO. Hueco con que se interrumpe una pared.

4. ESTRUCTURA DEL CATÁLOGO

Las recomendaciones establecidas en el presente catálogo se han clasificado en dos grandes grupos: **Accesibilidad** y **Protección Civil**.

A su vez, las recomendaciones de Accesibilidad se han subdividido en tres categorías: **Ruta Accesible**, **Espacios de Servicio** y **Señalización**.

Ruta Accesible contiene las recomendaciones relativas a las características de las circulaciones, los elementos arquitectónicos y sus generalidades, y el espacio público y los espacios exteriores.

Dentro de la **Ruta Accesible**, las generalidades (**RAG**) contienen especificaciones que son aplicables también para los **Espacios de Servicio**.

Espacios de Servicio contiene las recomendaciones para las áreas de servicio, sanitarios, mobiliario y transporte público.

Señalización contempla las características generales que deben observarse para la señalización visual y tactovisual.

Cada recomendación cuenta con un texto descriptivo, esquemas en planta, alzados, o ambos; con sus respectivas acotaciones en centímetros (cm). La mayoría de los esquemas vienen acompañados de figuras humanas con el fin de dar escala y una idea más clara del motivo de las dimensiones propuestas.

El texto descriptivo de las recomendaciones incluye las especificaciones de diseño y construcción, que se deben considerar como mínimas para diseñar y crear espacios o elementos que sean accesibles. Las medidas indicadas están en centímetros a menos que se indique lo contrario en el caso de medidas de más de 3 dígitos o con decimales, no son restrictivas y consideran una tolerancia establecida por la industria de la construcción y los criterios de diseño utilizados. Asimismo, el texto brinda recomendaciones indispensables en la fase de diseño.

Cada concepto cuenta con una clave asignada en el índice, lo cual facilita su localización dentro del catálogo, y a la cual se hace referencia cuando las características de algún elemento incluyen las especificaciones de otro.

5. NORMAS Y CRITERIOS DE DISEÑO

5.1 ACCESIBILIDAD

La accesibilidad se compone de rutas accesibles y los espacios de servicio de uso público.

La accesibilidad se proporciona en el entorno urbano, ya sea espacio público, inmuebles, edificaciones o predios, independientemente de su nivel de intervención.

Las características de las rutas accesibles están contenidas en el apartado 5.1.1, e incluyen los siguientes conceptos:

RA / RUTA ACCESIBLE

RAC CARACTERÍSTICAS DE LAS CIRCULACIONES

- RAC 01 Circulación peatonal
- RAC 02 Área libre de paso y elementos que sobresalen
- RAC 03 Superficie del piso
- RAC 04 Acabados
- RAC 05 Pavimento táctil
- RAC 06 Pavimento táctil para aproximación a elementos
- RAC 07 Ruta táctil

RAG ELEMENTOS: GENERALIDADES

- RAG 01 Área de aproximación
- RAG 02 Aviso o señal visual
- RAG 03 Aviso táctil
- RAG 04 Señal audible
- RAG 05 Alcance
- RAG 06 Accionamiento
- RAG 07 Visibilidad
- RAG 08 Pasamano y barandal o barra de apoyo
- RAG 09 Manija

RAA ELEMENTOS: ARQUITECTÓNICOS DE CIRCULACIÓN

- RAA 01 Escalón
- RAA 02 Escalera
- RAA 03 Elevador
- RAA 04 Plataforma
- RAA 05 Puerta o vano
- RAA 06 Rampa

RAE ESPACIO PÚBLICO Y ESPACIOS EXTERIORES

- RAE 01 Banqueta: franja de circulación peatonal
- RAE 02 Banqueta: franja de mobiliario urbano
- RAE 03 Banqueta: franja de vegetación
- RAE 04 Banqueta: entrada a predios
- RAE 05 Cruce de peatones a nivel
 - RAE 05.1 Paso: a nivel de banqueta
 - RAE 05.2 Paso: rampa con área de aproximación
 - RAE 05.3 Paso: rampa recta
 - RAE 05.4 Paso: rampa con lados alabeados
 - RAE 05.5 Paso: en camellones
- RAE 06 Cruce de peatones a desnivel
- RAE 07 Cajón de estacionamiento en batería
- RAE 08 Cajón de estacionamiento en cordón
- RAE 09 Bahía para ascenso y descenso

Los espacios de servicio están contenidos en el apartado 5.1.2, e incluyen los siguientes conceptos:

ES / ESPACIOS DE SERVICIO

ESA ÁREAS DE SERVICIO

- ESA 01 Área de descanso o espera
- ESA 02 Área de espectador
- ESA 03 Área de módulo de atención
- ESA 04 Superficie de trabajo
- ESA 05 Área de comensales
- ESA 06 Dormitorio
- ESA 07 Vestidor
- ESA 08 Albergas para uso deportivo o recreativo

ESS SERVICIO SANITARIO

- ESS 01 Área de inodoro
- ESS 02 Área de lavabo
- ESS 03 Área de mingitorio
- ESS 04 Área de regadera
- ESS 05 Área de tina
- ESS 06 Sanitario general
- ESS 07 Sanitario compartido
- ESS 08 Sanitario familiar

ESM MOBILIARIO

- ESM 01 Apoyo isquiático
- ESM 02 Mobiliario para sentarse
- ESM 03 Bebedero
- ESM 04 Bote de basura
- ESM 05 Teléfono público

EST TRANSPORTE PÚBLICO

EST 01 Parada en banqueta

EST 02 Área para taxi

La señalización aplica para ambos temas, se presenta en el apartado 5.1.3 y se desglosa en los siguientes conceptos:

SE / SEÑALIZACIÓN

SE SEC / CARACTERÍSTICAS GENERALES

SEC 01 Símbolo Internacional de Accesibilidad

SEC 02 Señalización visual

SEC 03 Señalización tactovisual

Se debe proporcionar accesibilidad a los espacios de servicio, siempre y cuando existan dichos espacios para el público en general.

RA / RUTA ACCESIBLE



RAC

**CARACTERÍSTICAS DE LAS
CIRCULACIONES**

5.1.1. RA / RUTA ACCESIBLE

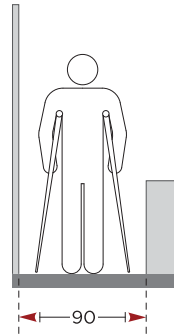
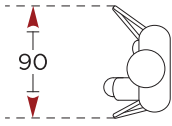
RAC / CARACTERÍSTICAS DE LAS CIRCULACIONES

1. Se debe contar al menos con una ruta accesible. Se debe considerar la más corta y que conecte los espacios de servicio principales. La ruta accesible puede ser exterior o interior.
2. Debe cumplir con circulación peatonal (**RAC 01**), área libre de paso y elementos que sobresalen (**RAC 02**), superficie del piso (**RAC 03**) y acabados (**RAC 04**).
3. En caso de contar con pavimento táctil debe cumplir con **RAC 05** y **RAC 06**. Para indicar la ruta táctil para personas con discapacidad visual se debe cumplir con **RAC 07**.
4. En el espacio público y en espacios exteriores las rutas accesibles deben conectar entre si los espacios de servicio. La ruta accesible está conformada por la combinación de diversos elementos, como banquetas (**RAE 01** al **RAE 04**), cruces de peatones a nivel (**RAE 05**) o a desnivel (**RAE 06**), y cualquier elemento de circulación horizontal o vertical (**RAA**).
5. En inmuebles se debe contar con rutas accesibles desde las bahías de ascenso y descenso de transporte público o privado (**RAE 09** y **EST**), y desde los cajones de estacionamiento exclusivos para personas con discapacidad (**RAE 07** y/o **RAE 08**) hasta las áreas de atención al público y espacios de servicio. Una ruta accesible puede estar conformada por puertas o vanos (**RAA 05**), rampas (**RAA 06**) o cualquier dispositivo mecánico vertical para salvar los desniveles (**RAA 03** y **RAA 04**). Cuando no sea requisito contar con dispositivos mecánicos de circulación vertical, deben ser accesible el nivel de piso que comunique la edificación con los espacios de circulación exterior. Las escaleras o escalones deben cumplir con **RAA 01** y/o **RAA 02**.
6. La ruta accesible se debe señalar con el Símbolo Internacional de Accesibilidad (**SEC 01**) si se encuentra desfasada de la ruta natural peatonal u oculta por las características del entorno.
7. Los elementos de circulación pueden ser de uso general, prioritario o exclusivo para personas con discapacidad, según sea el caso. Para los dos últimos usos, se debe colocar la señalización que lo indique (**SEC 01**).
8. Los cajones de estacionamiento para personas con discapacidad son de uso exclusivo para los mismos.
9. La señalización visual (**SEC 02**) puede ser complementada por señalización tactovisual (**SEC 03**), señales visuales (**RAG 02**) o señales audibles (**RAG 04**) según sea requerido.

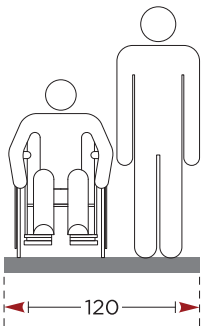
RAC 01 Circulación peatonal

1. Las circulaciones son tales como banqueta, andador, sendero, paseo, pasillo o corredor.
2. El ancho de la circulación debe estar en función del flujo peatonal, velocidad estimada del peatón, y de si forma parte de una o varias rutas accesibles hacia un espacio de servicio.
3. El ancho mínimo de circulación en línea recta para el paso de una persona usuaria de silla de ruedas o una persona con muletas es de 90 cm para distancias máximas de 150 cm. Para el paso simultáneo de una persona usuaria de silla de ruedas y una de pie es de 120 cm. Para el paso de dos personas usuarias de silla de ruedas es de 150 cm. Para cambios de dirección esta dimensión se debe de incrementar dependiendo de los tipos de giros, y preferentemente deben estar en ángulos rectos.
4. En circulaciones menores a 150 cm de ancho, se debe contar con espacios adyacentes que cubran un diámetro mínimo de 150 cm, para permitir a la persona usuaria de silla de ruedas cambiar de dirección a intervalos máximos de 30 m.
5. Las circulaciones con pendientes longitudinales mayores al 4% deben cumplir con los elementos de circulación vertical **(RAA)**.
6. La pendiente transversal de la circulación si el ancho de banqueta es igual o menor a 120 cm debe ser máximo del 1% y si es mayor a 120 cm debe ser máximo del 2%.
7. La circulación con algún lado abierto debe contar con una protección lateral **(RAG 03)**.
8. La iluminación debe ser de mínimo 100 luxes.

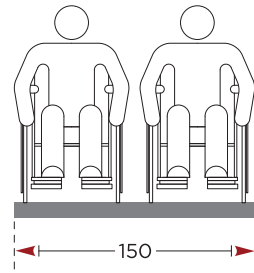
Persona en Muletas



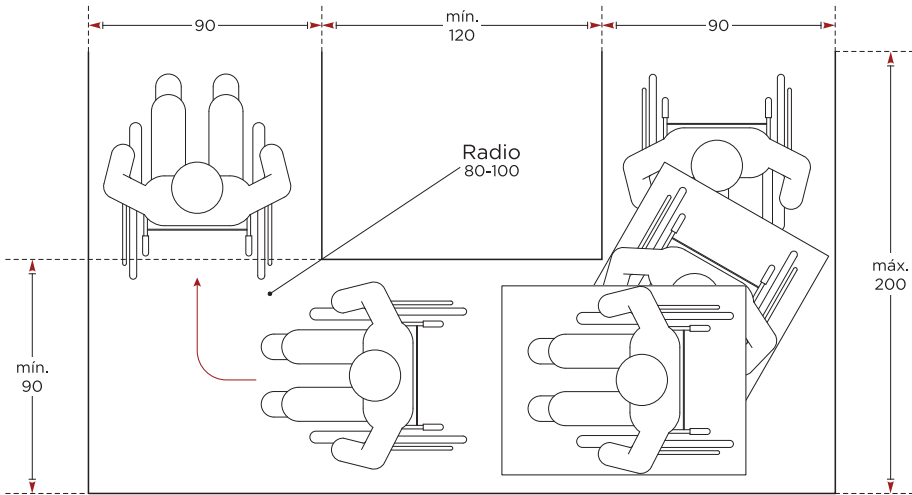
Persona usuaria de silla de ruedas con acompañante



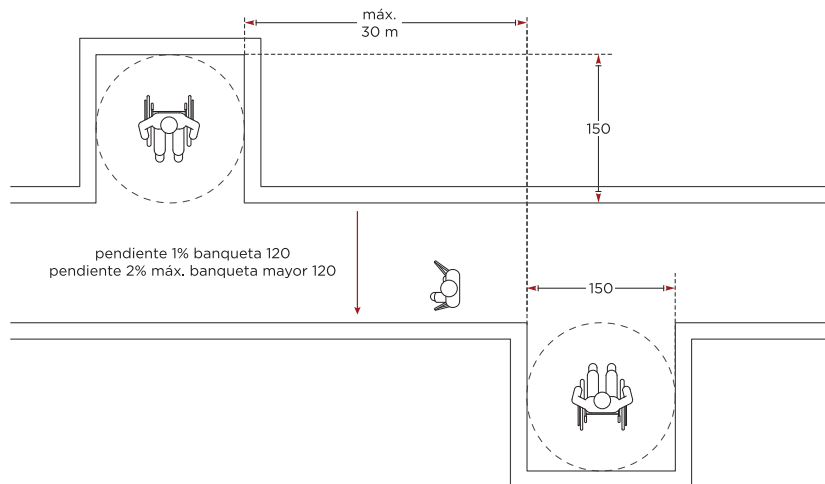
Dos personas en sillas de ruedas



Giro a 90° con un pasillo intermedio



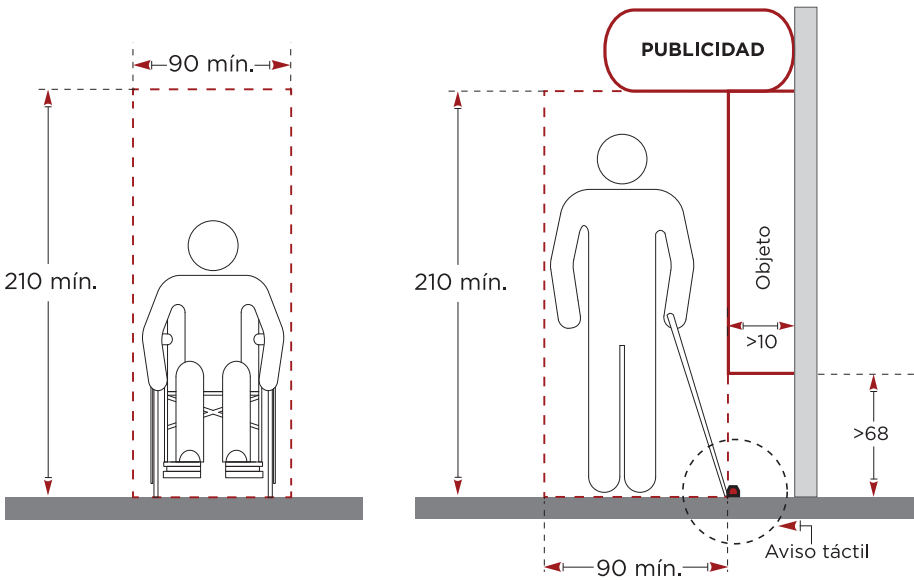
Giro de persona usuaria de silla de ruedas en pasillos y andadores



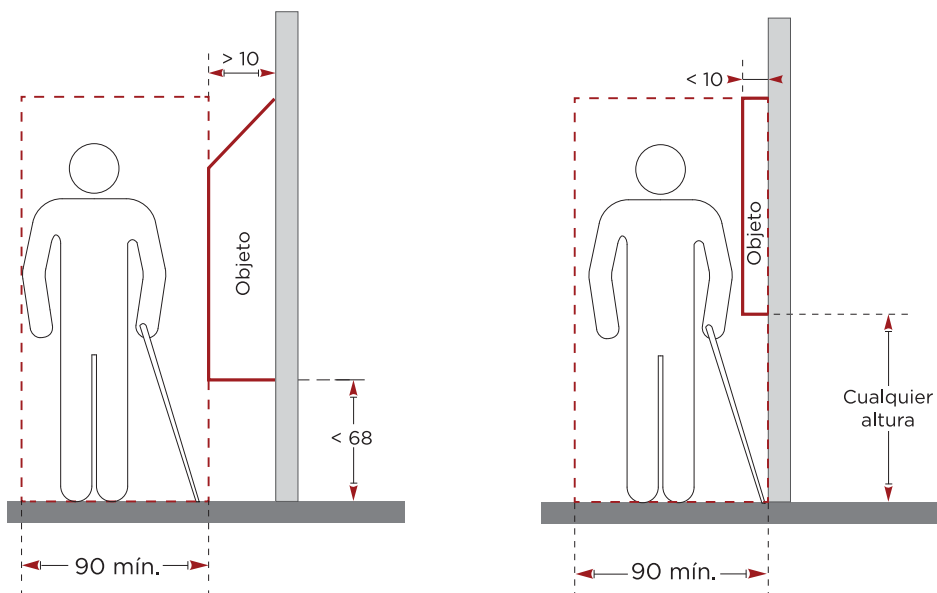
RAC 02 Área libre de paso y elementos que sobresalen

1. Debe tener un área mínima de 90 cm de ancho por 210 cm de altura libre de objetos en los paramentos, volados o colgantes.
2. Cada objeto a una altura mayor a 68 cm que sobresalga de los paramentos más de 10 cm debe contar en el piso con aviso táctil (**RAG 03**), tal como cambio de textura, protección lateral o cualquier elemento que permita su detección con el pie o bastón blanco en la proyección vertical del borde frontal del objeto.
3. En objetos o elementos que disminuyan su altura se debe colocar en el piso un aviso táctil (**RAG 03**), tales como cambio de textura, protección lateral o cualquier elemento que permita su detección con el pie o bastón blanco a una altura que cubra un área entre 10 y 68 cm de alto, bajo el área disminuida, a partir de una altura menor a 210 cm. En escaleras o rampas con circulación por debajo, el aviso táctil se debe colocar en los lados abiertos bajo estas.

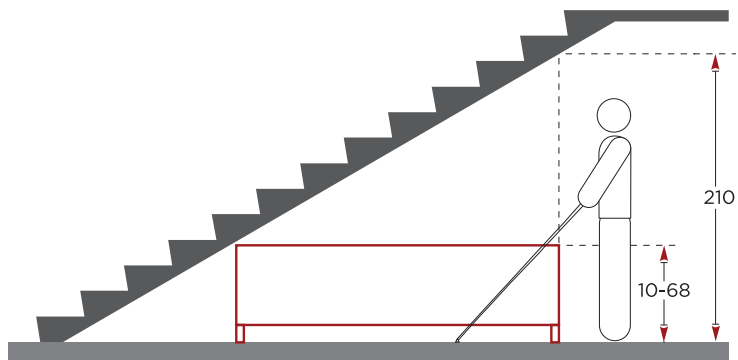
Elementos que sobresalen



Elementos que sobresalen



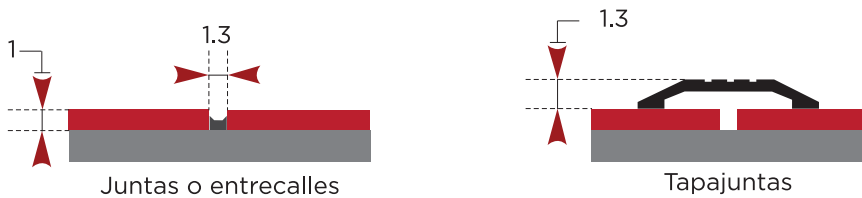
Elementos que disminuyen su altura



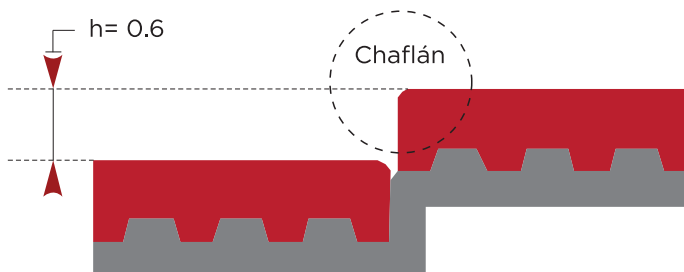
RAC 03 Superficie de piso

1. La superficie del piso debe ser firme, uniforme y nivelada.
2. La separación máxima en uniones entre pisos, juntas, entrecalles o ranuras debe ser de 13 mm y 10 mm de profundidad.
3. Los desniveles de hasta 6 mm de altura deben ser biselados o redondeados en sentido vertical. Los desniveles entre 6 y 15 mm deben tener una separación horizontal correspondiente a mínimo dos alturas unidas diagonalmente, o pueden salvarse con un chaflán.
4. Las ranuras de rejillas deben tener máximo 13 mm y 10 mm para el caso de espacios educativos, deben colocarse perpendicularmente a la dirección de circulación, o deben tener 13 mm libres en cualquiera de sus sentidos o ambos.
5. Se debe evitar la acumulación del agua o encharcamientos.
6. Los tapetes o alfombras deben estar fijas. El espesor de su base con trama debe tener máximo 13 mm con tejido bajo, firme y nivelado. En caso de contar con bajoalfombra, este debe ser firme y nivelado. Los bordes expuestos deben tener ribetes los cuales deben tener chaflán. Para lugares de amplio aforo no emplear alfombras.

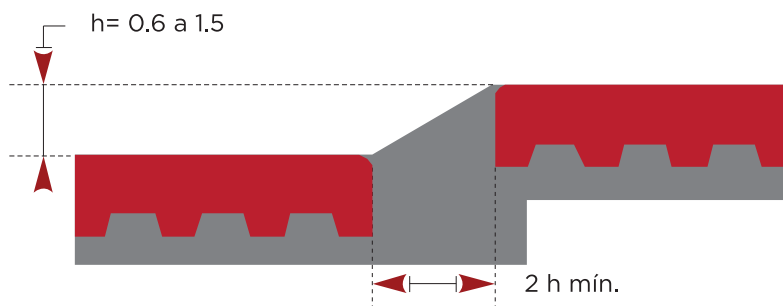
Juntas



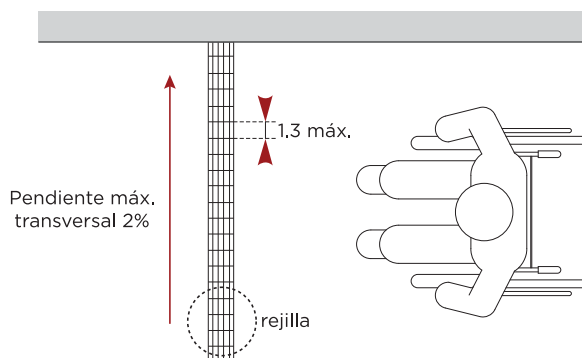
Desniveles



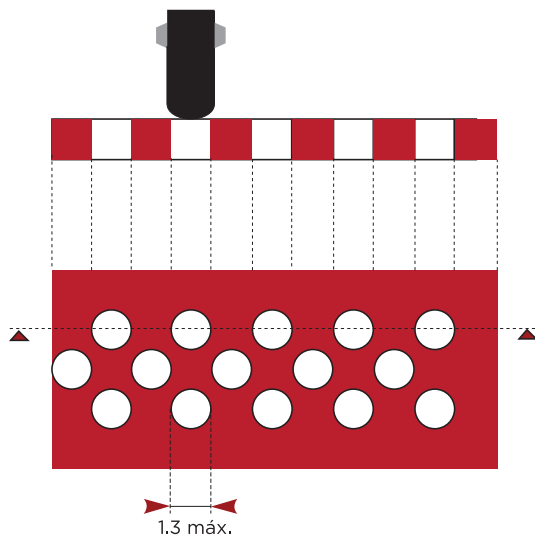
Desniveles



Rejillas



Llanta silla de ruedas



Alfombra



RAC 04 Acabados

1. El acabado de la superficie del piso debe ser antiderrapante, resistente al desgaste por uso continuo y a la intemperie en el caso de exteriores.
2. El acabado debe evitar los reflejos del sol o de la iluminación artificial.
3. Los materiales utilizados deben permitir, particularmente, el desplazamiento a personas usuarias de silla de ruedas, personas con muletas y bastón blanco, tanto en condiciones secas como húmedas.
4. En rampas no se deben colocar mármoles, granitos, terrazos o materiales similares con acabado pulido, ni pintar sobre el concreto.
5. En los cajones de estacionamiento exclusivos para personas con discapacidad, la superficie del piso debe ser de materiales uniformes, evitando el uso de adoquines huecos tipo “adopasto”.
6. Las piedras de río deben estar colocadas acostadas y no de canto. La distancia máxima de las entrecalles debe ser de 13 mm y se debe rellenar las juntas con gravilla, cemento u otro material similar.
7. Se puede utilizar piedra laja, cantera, piedra de recinto o mármoles, siempre y cuando la textura sea uniforme. Las uniones pueden estar “a hueso” o con juntas de máximo 13 mm.
8. Se debe evitar el uso de piedras sueltas. Se puede utilizar grano muy fino, como tezontle o tierra, siempre y cuando no estén húmedas y que su diámetro no sea mayor a 15 mm. Se pueden utilizar tablas de madera, ladrillos o tabiques que estén colocados firmemente sin dejar juntas entre ellos.
9. Las superficies metálicas deben estar texturizadas.
10. Las entrecalles y profundidad del concreto estampado debe cumplir con **RAC 03**.



RAC 05 Pavimento Táctil

1. Se utiliza para informar a las personas con discapacidad visual la aproximación a elementos en el entorno físico y/o para indicar la ruta a seguir. En el espacio público, el pavimento táctil sirve para conectar los espacios de servicios públicos, particularmente los de transporte y/o antes de un cruce peatonal. En inmuebles, se recomienda su colocación desde los accesos y estacionamientos hasta el primer punto de comunicación con el espacio de servicio, por ejemplo, módulos de información o en conjuntos de edificios que involucren recorridos exteriores. La utilización del pavimento táctil en el interior de edificaciones requiere de un análisis específico.
2. Los pavimentos táctiles pueden estar integrados al acabado del piso, ser un elemento tipo loseta o sobrepuesto. En un inmueble o zona urbana específica, los pavimentos táctiles deben seguir un mismo criterio en su disposición, forma y dimensión de módulos, independientemente de los materiales utilizados.
3. El pavimento de advertencia se utiliza para indicar: zona de alerta o peligro, aproximación a un objeto u obstáculo, cambio de dirección, cambio de nivel y fin de recorrido. Se compone de patrones de conos truncados con las siguientes especificaciones:

H= altura del cono 5 mm

D1= diámetro del cono entre 12 y 15 mm en la parte superior

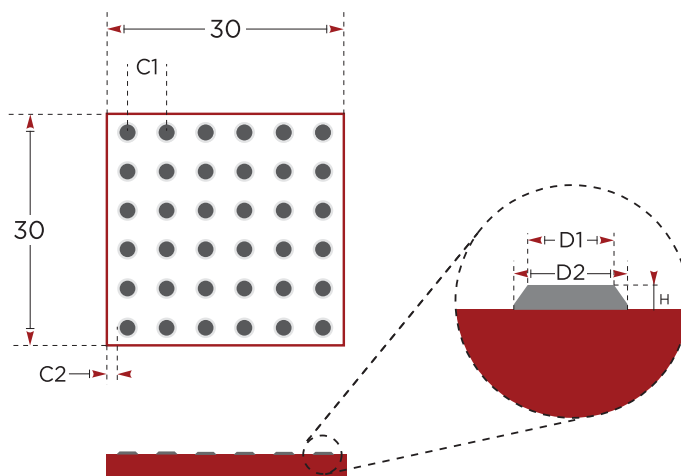
D2= diámetro del cono 25 mm en la base

C1= separación entre centros de los conos 50 mm

C2= separación entre borde del cono al borde del módulo 12.5 mm

Dimensión del módulo: 30 por 30 cm

Pavimento de Advertencia



4. El pavimento de guía de dirección se utiliza para indicar la ruta táctil. Se compone de barras paralelas a la dirección de marcha con las siguientes especificaciones:

H= altura de la barra 5 mm

A= ancho de la barra 25 mm

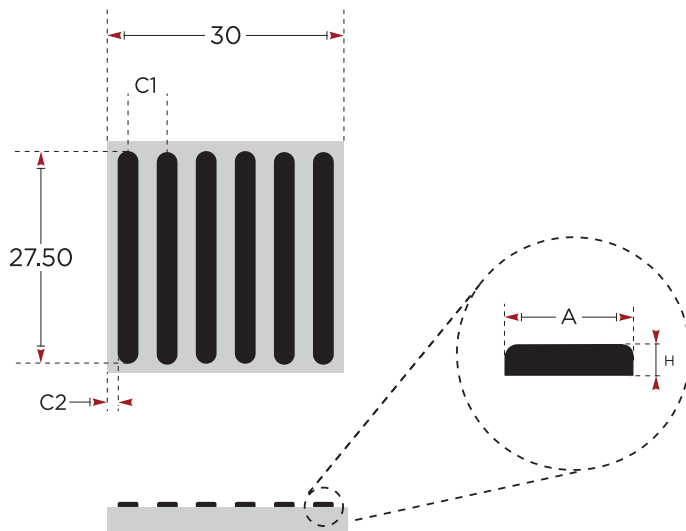
L= longitud de la barra en la dirección de la marcha boleada 27.5 cm

C1= separación entre centros de las barras 50 mm

C2= separación entre el borde de la barra al borde del módulo 12.5 mm

Dimensión del módulo 30 por 30 cm

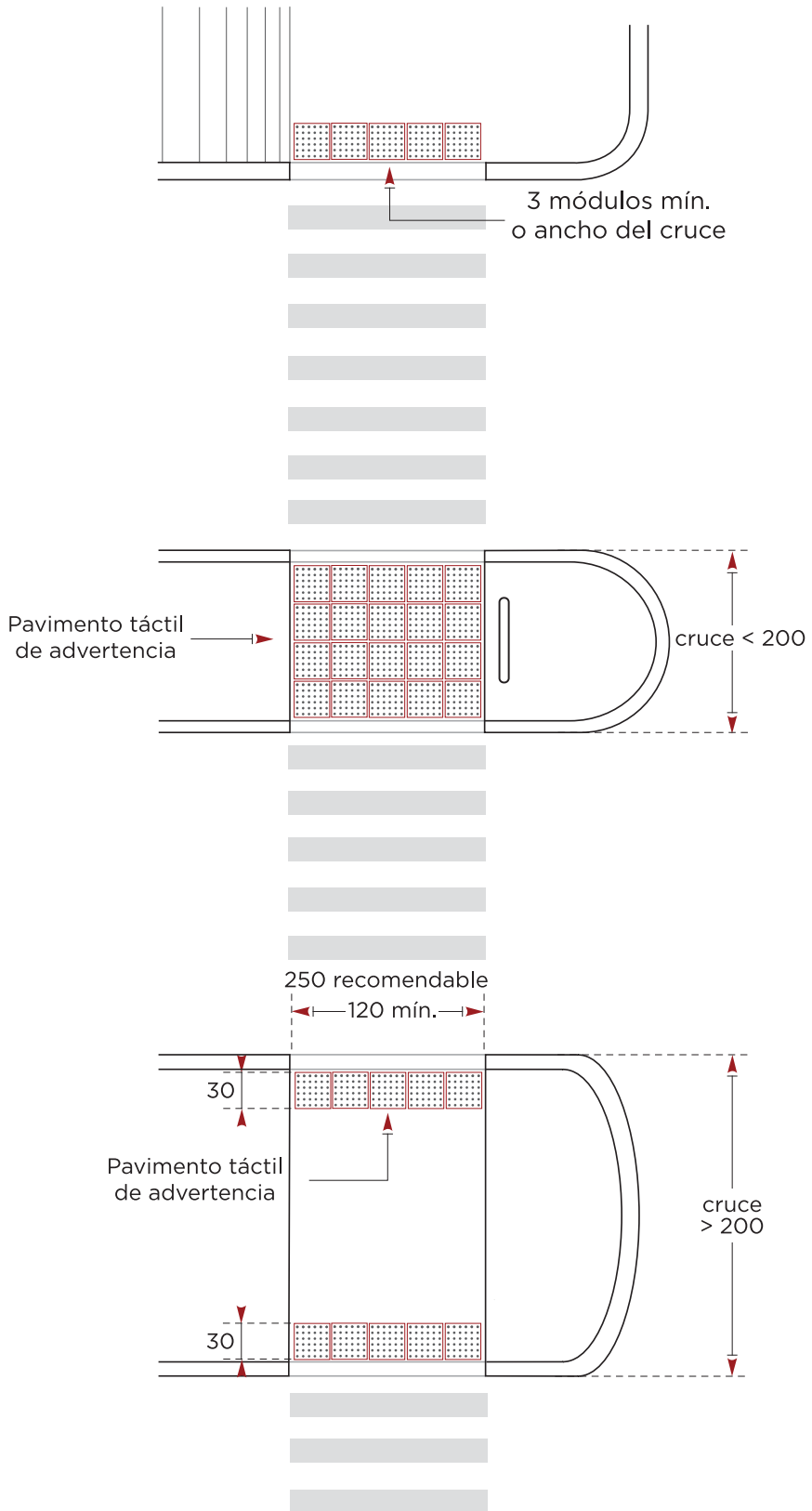
Pavimento de guía



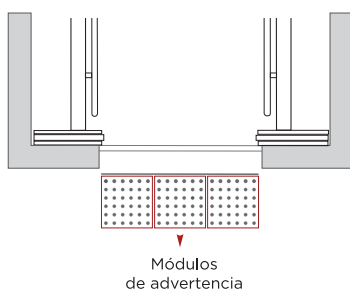
RAC 06 Pavimento táctil para aproximación a elementos

1. Para señalar la aproximación a elementos arquitectónicos, mobiliario, señalización vertical u objeto, se deben colocar franjas con módulos de pavimento táctil de advertencia **(RAC 05)**.
2. En paradas o andenes, se debe colocar mínimo una franja de tres módulos por 30 cm de longitud paralela a la zona de abordaje adyacente al modo de transporte, dejando libre la guarnición o franja de seguridad (se puede sustituir por pavimento táctil).
3. En cruces peatonales se debe colocar adyacente a las guarniciones, y no sobre el arroyo vehicular, con una franja de mínimo tres módulos o al ancho del cruce, por 30 cm de longitud.
4. En camellones con un ancho mayor a 200 cm se debe colocar en los extremos, adyacente a la guarnición por el ancho del cruce peatonal, por 30 cm de longitud. En los camellones de ancho menor a 200 cm, toda la superficie debe contar con pavimento de advertencia.
5. En elevadores se debe colocar una franja paralela a la puerta del elevador a todo su ancho, por 30 cm de longitud.
6. En rampas con pendientes mayores a 5% se debe colocar 30 cm antes del cambio de nivel del inicio y final de la rampa, una franja a todo su ancho por 30 cm de longitud.
7. En escaleras se debe colocar a 30 cm antes del cambio de nivel del inicio y final de la escalera, una franja a todo su ancho por 30 cm de longitud.
8. En puertas se debe colocar una franja paralela al umbral, a su ancho por 30 cm de longitud.

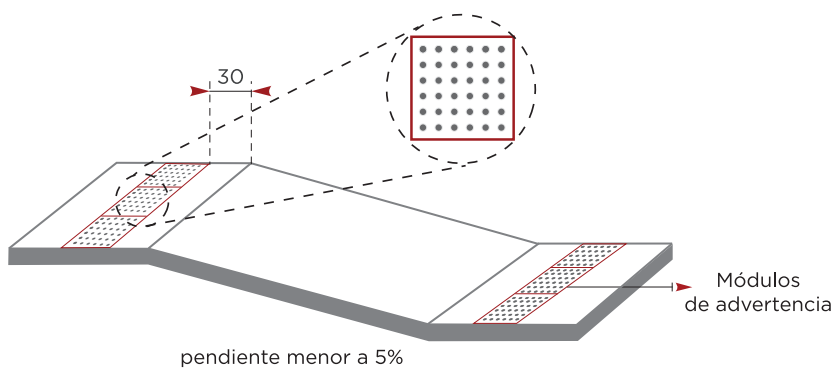
Aproximación en cruces peatonales y camellones



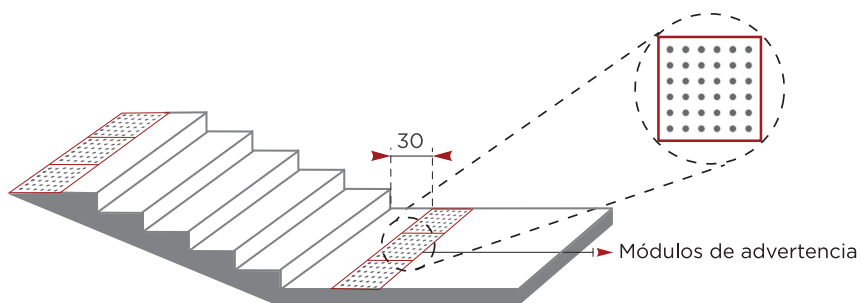
Franja de aproximación en elevadores



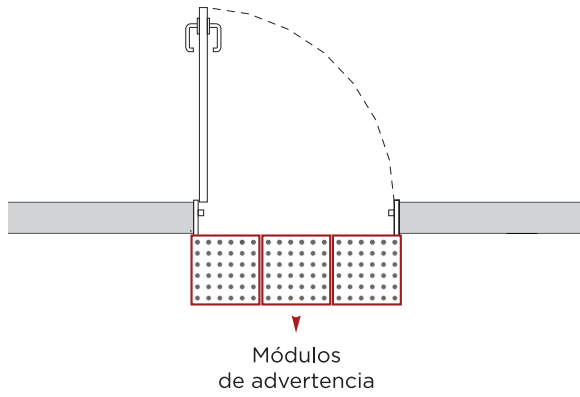
Aproximación en rampas



Aproximación en escaleras



Aproximación en puertas

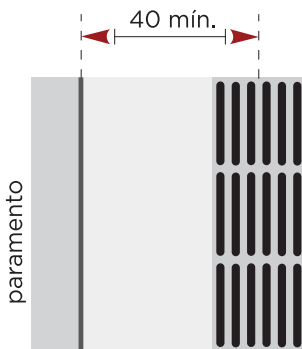


RAC 07 Ruta táctil

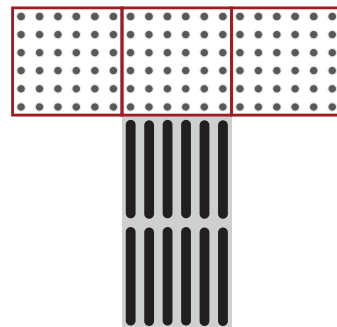
1. Para indicar la ruta accesible para personas con discapacidad visual, se deben diseñar rutas con pavimento táctil de advertencia, en combinación con el pavimento táctil de guías de dirección (**RAC 05**). Las guías de dirección se deben unir con el pavimento táctil para aproximación a elementos (**RAC 06**).
2. La ruta táctil debe colocarse en la zona más segura de la circulación.
3. La guía de dirección debe estar colocada a mínimo 40 cm del centro del módulo al paramento.
4. Para indicar el inicio y final de una ruta táctil, se debe contar con una franja perpendicular a la guía de dirección de mínimo tres módulos de pavimento de advertencia.
5. La distancia entre dos guías de dirección paralelas debe ser mínimo de 90 cm.
6. En el cambio de dirección a 90°, se debe señalar con un módulo de pavimento de advertencia o con cuatro módulos (cuando sea posible su colocación y no constituya un obstáculo) dispuestos en forma cuadrada, en el centro de la intersección de las guías de dirección.
7. En el cambio de dirección menor a 90° y nunca menor a 45° el pavimento de guía de dirección es continuo.
8. En la interrupción de la ruta táctil por rejillas, coladeras, juntas constructivas, etc.:
 - a. Si la longitud de la interrupción en la dirección de la ruta es menor a un módulo de pavimento táctil, se debe continuar con pavimento de guías de dirección.
 - b. Si la longitud de la interrupción en la dirección de la ruta es mayor a un módulo de pavimento táctil, se debe colocar un módulo de pavimento de advertencia antes y después de la interrupción.
9. Para la aproximación frontal a un objeto, tales como: módulos de información, mostradores y teléfonos, se deben colocar tres módulos de pavimento de advertencia en la proyección vertical del borde frontal de dicho objeto.
10. La unión entre la guía de dirección y el pavimento táctil de advertencia antes del cruce peatonal debe ser en la zona más segura, adyacente a algún elemento de información o al centro de los tres módulos del pavimento de advertencia.
11. En puertas, la unión del pavimento de dirección y la franja de advertencia, de mínimo tres módulos, debe estar colocada en el primer módulo del lado de la manija o cerradura.

12. En rampas o escaleras: La unión del pavimento de dirección y el de advertencia, debe estar colocada cerca de un extremo con pasamanos a una separación entre 15 y 45 cm al centro de la guía. En rampas menores al 5% no es necesario colocar pavimento de advertencia en los cambios de nivel, la guía de dirección continúa su ruta sobre la pendiente de la rampa.
13. La ruta táctil que conduce a la rampa, escalera, elevador u otro elemento debe ser preferentemente de manera recta. En caso de existir un cambio de dirección mayor o menor a 90° antes de la aproximación al elemento, se colocara mínimo un módulo de pavimento de dirección entre el pavimento de advertencia y el cambio de dirección. En descansos no es necesario contar con pavimento táctil si existe un pasamano continuo entre los tramos de escalera o rampa y los descansos. El pasamano debe ubicarse de manera continua del mismo lado donde se ubique la guía de dirección.
14. En elevadores, la unión del pavimento de dirección y el de advertencia debe estar colocada en el primer módulo adyacente a los botones para operar y la señalización tactovisual, preferentemente los botones para operar exteriores deben colocarse del lado derecho de la puerta.
15. La señalización adyacente a una ruta táctil debe ser tactovisual (**SEC 03**).

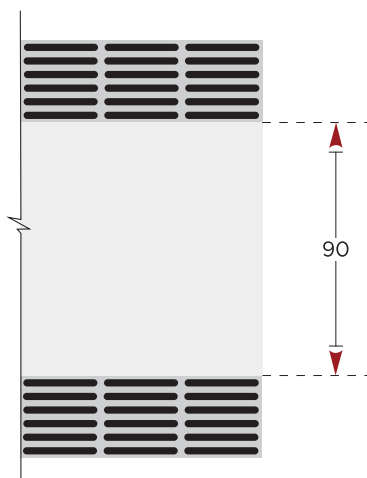
Guía de dirección



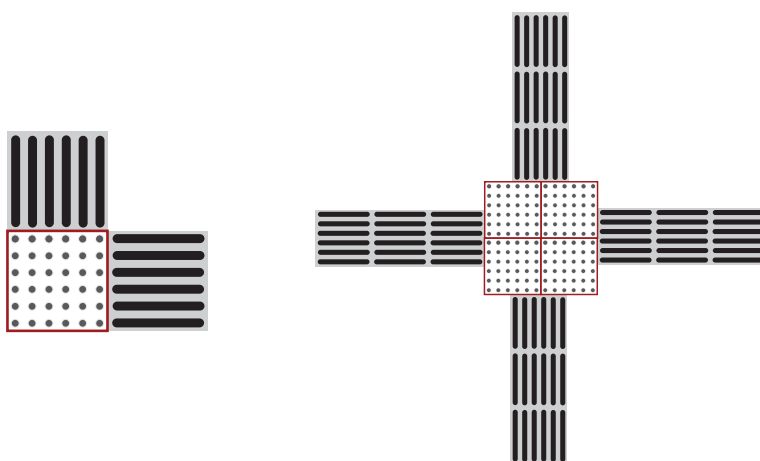
Inicio y final de ruta



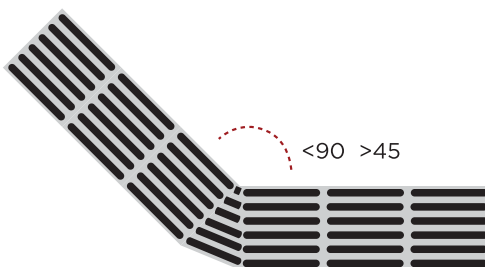
Separación entre guías de dirección



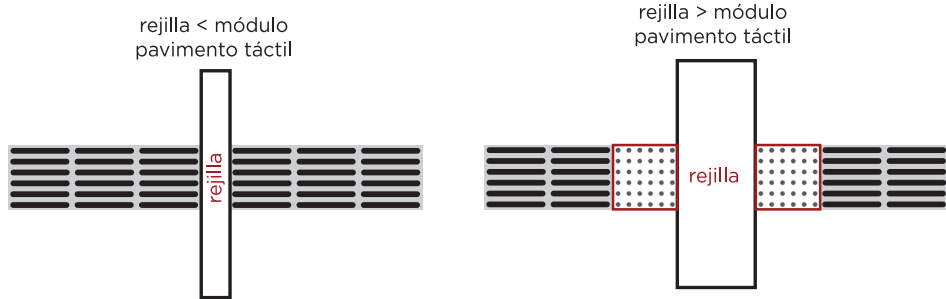
Cambio de dirección a 90 grados



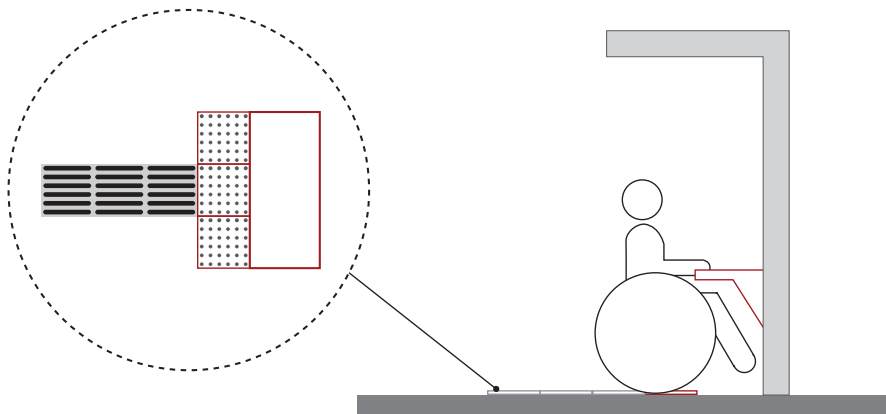
Cambio de dirección menos de 90 grados



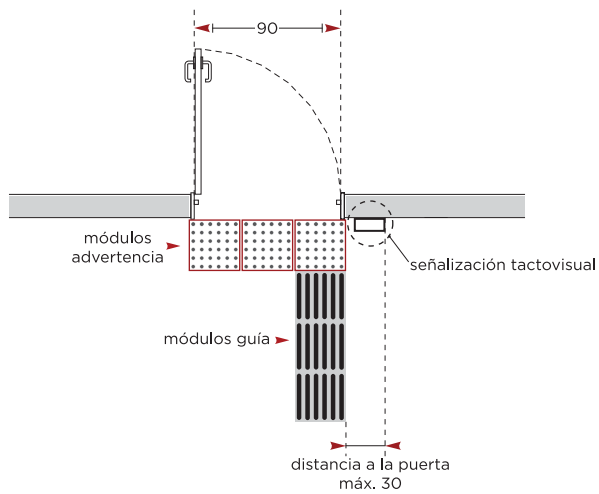
Interrupción de la ruta por rejillas



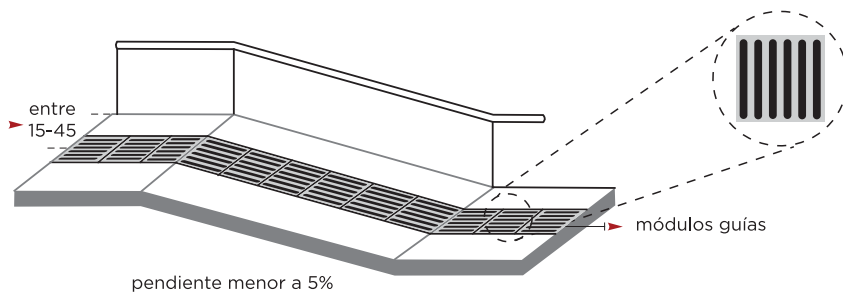
Ruta táctil aproximación a módulos



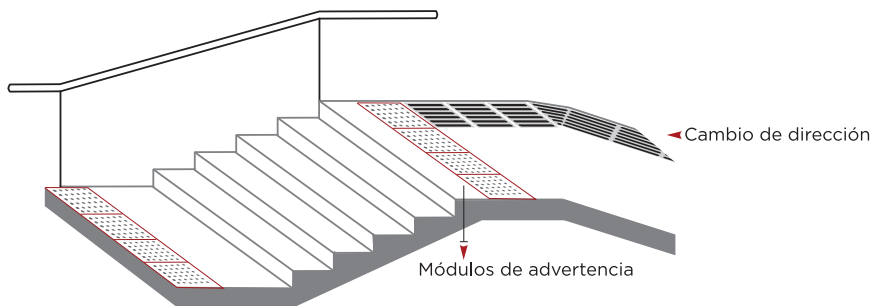
Aproximación a puertas



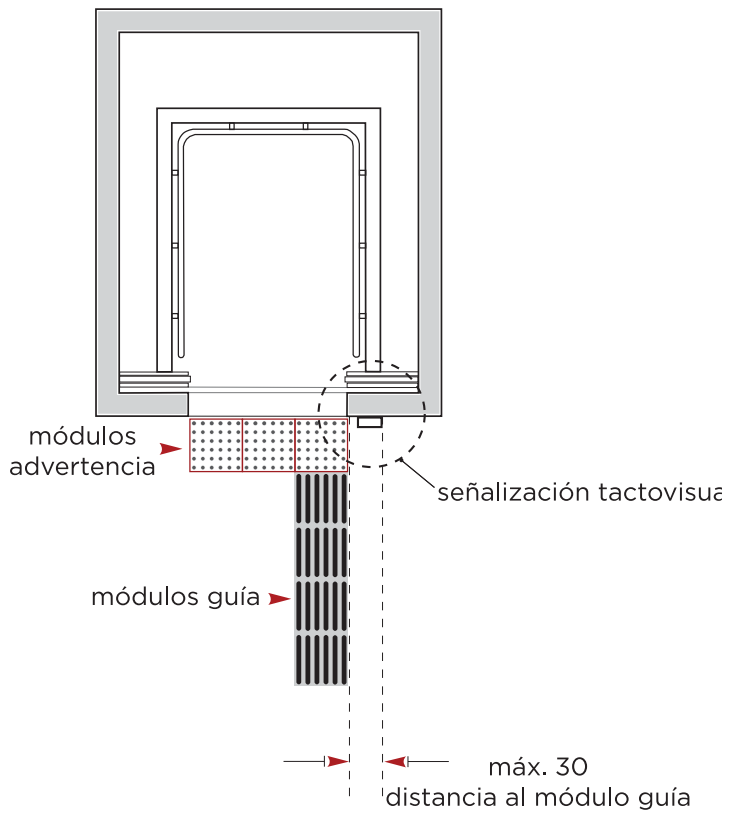
Ruta táctil en rampas



Cambio de dirección



Ruta táctil aproximación en elevadores





RAG

ELEMENTOS
GENERALIDADES



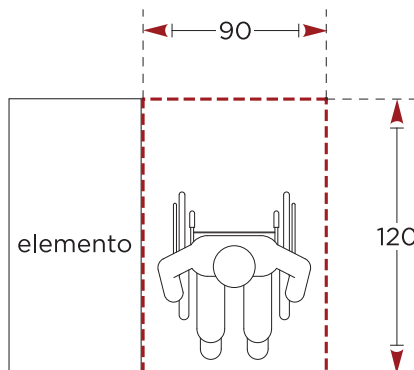
RAG / ELEMENTOS: GENERALIDADES

**RAG
01**

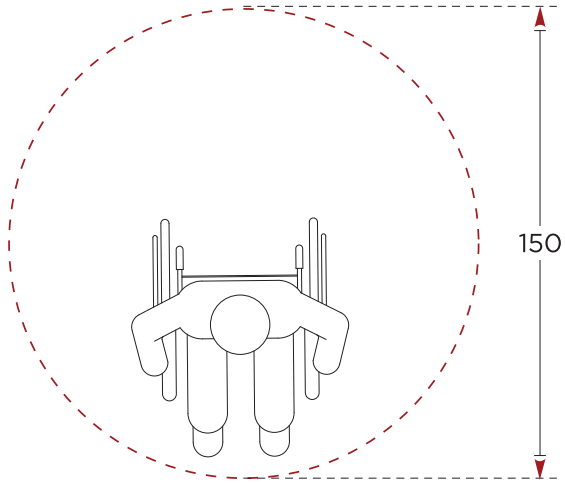
RAG 01 Área de aproximación

1. El área de aproximación debe ubicarse adyacente al elemento a usar.
2. Debe contar con superficie del piso horizontal y cumplir con **RAC 03** y **RAC 04**.
3. Debe tener una superficie de piso libre y cumplir con el área libre de paso **RAC 02**.
4. Para áreas de aproximación en descansos de escaleras o rampas, el área no debe traslaparse con áreas de aproximación de otro elemento, tal como el abatimiento de la puerta, ni con una circulación perpendicular a la trayectoria de la escalera o rampa.
5. El área de aproximación para mobiliario puede ser frontal o lateral.
6. El área de aproximación para transferencia desde una silla de ruedas a un asiento debe estar paralelo a su lado longitudinal y debe ser de mínimo 90 cm de ancho por 120 cm de longitud.
7. Para que una persona usuaria de silla de ruedas pueda maniobrar y cambiar de dirección, la superficie del piso debe cubrir un diámetro mínimo de 150 cm.
8. El área de estar para una persona usuaria de silla de ruedas debe ser de mínimo 90 cm de ancho por 130 cm de longitud.

Transferencia

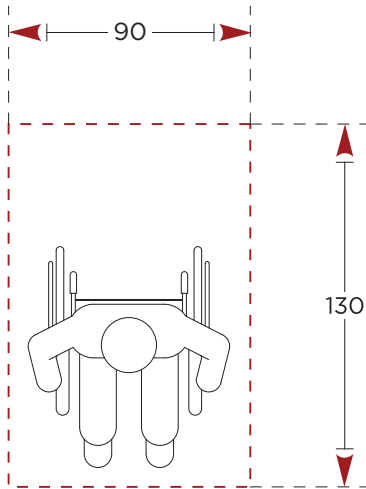


Maniobra y cambio de dirección



**RAG
01**

Área de estar

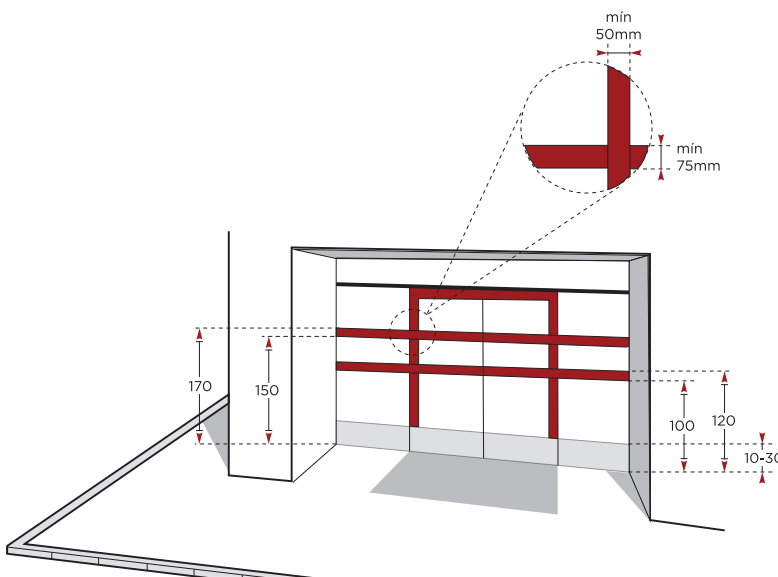


RAG 02 Aviso y señal visual

RAG
02

1. Los elementos de vidrio o cristal deben contar con vidrio de seguridad templado que cumpla con las especificaciones de la Norma Oficial Mexicana NOM-146-SCFI-2001.
2. El aviso visual en las superficies debe ser de color contrastante al espacio adyacente.
3. Los elementos de vidrio o cristal, tales como puertas o ventanas de piso a techo deben tener un aviso visual en el vidrio o cristal que adviertan el choque contra ellos. Pueden tener franjas horizontales, manguetes, protecciones o pictogramas de mínimo 10 cm hacia ambos lados abarcando dos zonas: una entre 100 y 120 cm y otra entre 150 y 170 cm de altura.
4. Las señales luminosas para resaltar elementos deben estar ubicados en un lugar visible, tales como los apagadores de la iluminación.
5. Las señales luminosas indicativas, tales como los botones del elevador, deben encenderse y apagarse al ejecutar la acción.
6. Las señales luminosas con luz intermitente se deben limitar a 2.5 destellos por segundo y no sobrepasar un máximo de 5.
7. Las señales luminosas con texto o pictograma deben tener contraste luminoso en función al espacio donde va a ser ubicado y su intensidad no debe producir deslumbramiento.

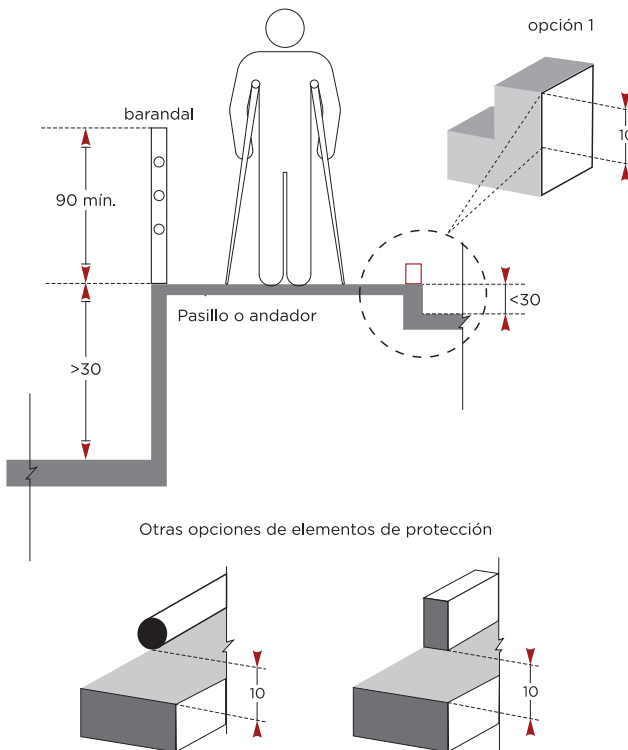
Aviso visual en vidrio o cristal



RAG 03 Aviso táctil

1. El aviso táctil en la superficie del piso para indicar zona de alerta, peligro o aproximación a un elemento, puede ser un cambio de textura o pavimento táctil de advertencia (**RAC 05**).
2. El aviso táctil en la superficie del piso para protección lateral, puede ser de diversos materiales y formas, como un borde o tubo y estar sujeto firmemente. Dicho elemento debe tener 10 cm para desniveles laterales menores a 30 cm y mínimo 90 cm para desniveles mayores.
3. Las franjas antiderrapantes en la superficie del piso deben tener un cambio de textura.

Aviso táctil en superficie del piso para protección lateral



RAG 04 Señal audible

**RAG
04**

1. La señal audible puede ser sonora o verbal y debe ser identificable o destacable a los sonidos ambientales sin suponer una contaminación acústica.
2. La señal audible debe tener un nivel sonoro entre 35 dB(A) y 65 dB(A) ajustable a las condiciones del lugar.
3. La señal audible verbal puede ser directa (voz humana) o indirecta (grabación de voz humana o sintética) difundida por un medio apropiado. Se debe de garantizar el funcionamiento de los dispositivos electroacústicos como micrófono, altavoz y amplificador en las situaciones en las que se produzca un corte del suministro eléctrico.
4. La señal audible sonora en emergencias debe estar codificada y debe ser complementada con señales luminosas cuando se trate de zonas con ruido ambiental elevado. El nivel de presión sonora debe ser superior al nivel de ruido ambiental, debe ser claramente audible y diferenciable de otros sonidos existentes.

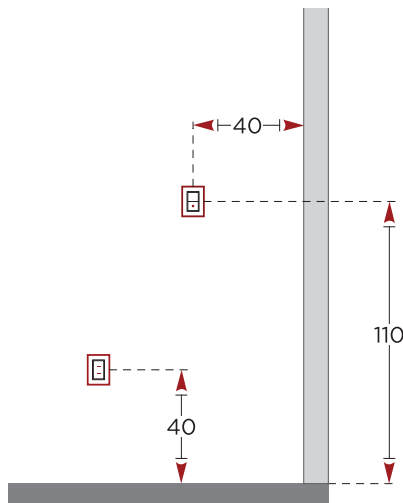
dB (A)= Decibel

RAG 05 Alcance

**RAG
05**

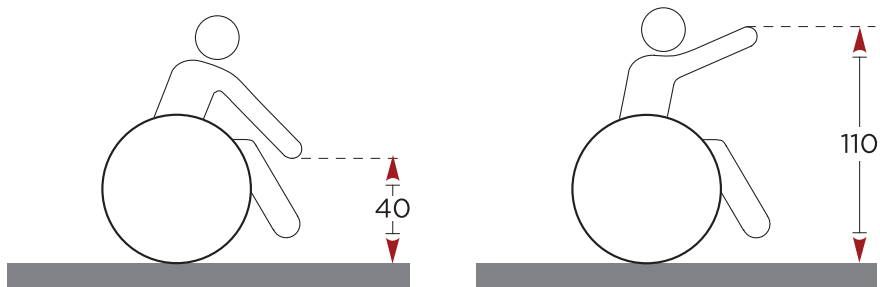
1. El alcance para personas usuarias de silla de ruedas en un plano horizontal es de mínimo 40 cm de la arista más cercana.
2. El alcance para personas usuarias de silla de ruedas frontal es de entre 40 y 110 cm de altura y confortable entre 65 y 100 por máximo 20 cm de profundidad.
3. El alcance para personas usuarias de silla de ruedas lateral es de entre 25 y 120 cm de altura y confortable entre 65 y 110 por máximo 30 cm de profundidad.
4. El alcance para personas usuarias de silla de ruedas frontal hacia una superficie de 80 cm de altura es de máximo 110 cm de altura por máximo 40 cm de profundidad.
5. El alcance para personas usuarias de silla de ruedas lateral hacia una superficie de 80 cm de altura es de máximo 120 cm de altura por máximo 50 cm de profundidad.
6. El alcance para personas usuarias de silla de ruedas para los elementos de accionamiento es de entre 80 y 110 cm de altura.
7. El alcance para personas usuarias de silla de ruedas para los elementos de accionamiento que requieren movimiento preciso o fuerza de la mano es de entre 80 y 90 cm de altura por máximo 30 cm de profundidad.

Apagadores

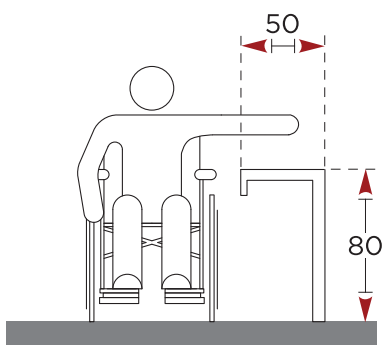
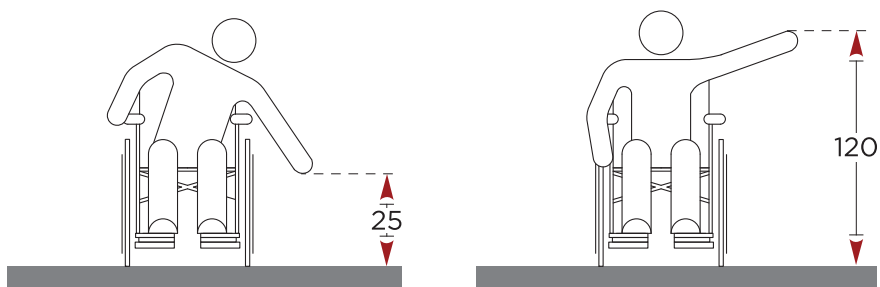


Alcance Frontal

RAG
05



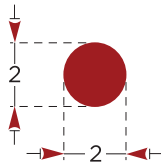
Alcance Lateral



RAG 06 Accionamiento

1. El elemento de accionamiento debe tener un diseño anatómico.
2. El elemento de accionamiento debe ser operable con una mano, no debe requerir girar la muñeca de la mano, apretarlo o mantenerlo accionado por un tiempo prolongado.
3. El elemento de accionamiento debe tener una dimensión mínima de 2 cm hacia sus lados.
4. La fuerza máxima para operar la puerta o ventana manualmente debe ser de 20 kgf (kilogramo-fuerza).
5. La fuerza para accionar un botón debe ser entre 25 y 50 kgf.

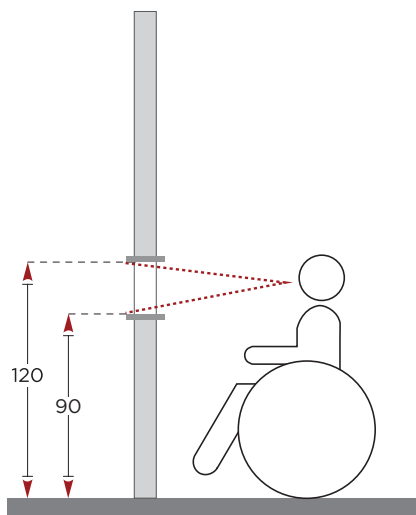
Botón de Accionamiento



RAG 07 Visibilidad

RAG
07

1. La zona de visibilidad para una persona usuaria de silla de ruedas es de entre 90 y 120 cm en un plano horizontal.
2. Para el cálculo de la isóptica para personas usuarias de silla de ruedas se debe tomar en cuenta la altura de los ojos de entre 90 y 120 cm.

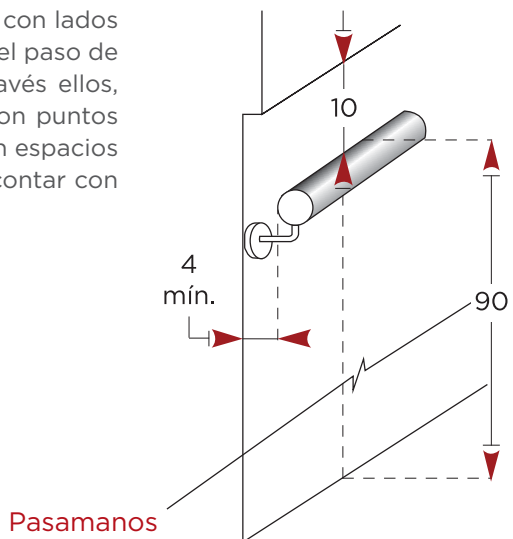
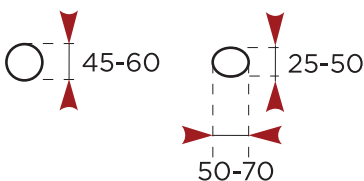


RAG 08 Pasamano y barandal o barra de apoyo

1. El pasamano o barra de apoyo puede ser preferentemente de material que resista el uso, la humedad, la temperatura; libre de aristas y sin uniones cortantes.
2. El pasamano o barra de apoyo debe ser redondo, ovalado o de cualquier forma fácil de asir, con un diámetro entre 45 y 60 mm o con una sección transversal de entre 50 y 70 mm de ancho y entre 25 y 50 mm de altura.
3. El apoyo del pasamano debe tener mínimo 5 cm libres entre la parte inferior del pasamano y el apoyo en su centro.
4. Deben estar firmemente sujetos para resistir la presión que se ejercerá sobre ellos y su forma de fijación no debe interrumpir el deslizamiento continuo de la mano.
5. La separación del pasamano o barra de apoyo al paramento debe ser de mínimo 4 cm horizontalmente y 10 cm verticalmente.
6. Los pasamanos deben estar colocados a 90 cm de altura. En ocupaciones educativas, guarderías, sanitarias y de reuniones públicas con afluencia de niños se debe colocar otro a una altura de 75 cm.
7. Los pasamanos deben tener un remate, pueden ser redondeados o curverse hacia el paramento o piso. En caso de pasamanos a dos alturas, sus terminaciones pueden unirse.
8. Las barras de apoyo horizontal se deben fijar sobre elementos que soporten un peso mínimo.
9. Las barras de apoyo deben estar colocadas a 80 cm de altura.
10. Deben ser de color contrastante a su paramento.

11. En circulaciones, escaleras o rampas con lados abiertos, los barandales deben impedir el paso de una esfera de 10 cm de diámetro a través ellos, no deben ser escalables y no contar con puntos de apoyo entre 20 y 70 cm de altura. En espacios con afluencia de niños se recomienda contar con barandales verticales.

Corte barandal (cotas en mm)

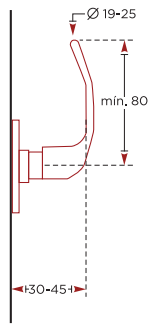


RAG 09 Manija

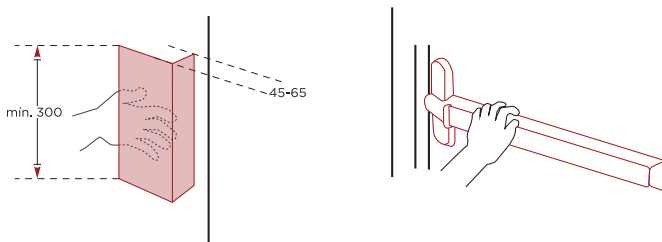
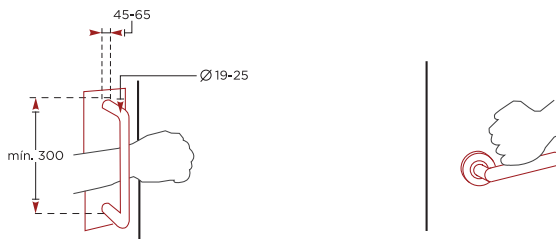
RAG
09

1. Las manijas de puertas, ventanas u otro elemento con características similares para su uso por personas con discapacidad deben ser de tipo palanca. Para accionar la manija no debe girar la muñeca de la mano.
2. Se puede tener un remate en la manija para evitar el deslizamiento de la mano cuando la palanca sea inclinada hacia abajo.
3. La longitud libre de la manija debe tener mínimo 8 cm.
4. El diámetro de la manija debe tener entre 19 y 25 mm.
5. Las manijas deben estar colocadas a una altura de entre 90 y 100 cm.
6. Las barras para puertas deben tener entre 30 mm y 50 mm de diámetro y una separación de entre 45 y 65 mm con mínimo 30 cm de longitud.

Manija (cotas en mm)



Accionamiento de la manija (cotas en mm)



RAA

ELEMENTOS CIRCULACIÓN

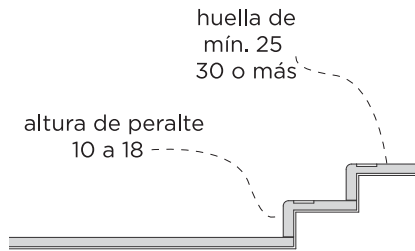


RAA / ELEMENTOS ARQUITECTÓNICOS DE CIRCULACIÓN

1. Deben cumplir con el inciso **RAC** de características de las circulaciones.

RAA 01 Escalón

1. Se considera escalón máximo con 2 peraltes continuos.
2. El escalón debe tener mínimo 90 cm de ancho libre.
3. Los peraltes deben tener entre 10 y 18 cm de altura constante y evitar estar abiertos verticalmente. Las huellas pueden tener una profundidad mayor a 30 cm y mínimo 25 cm.
4. Debe tener contraste entre huellas y peralte. La nariz puede contar con un elemento de aviso visual y táctil (**RAG 02** y **RAG 03**) a lo largo del escalón.
5. Si alguno de sus lados es abierto, debe contar con una protección lateral (**RAG 03**).

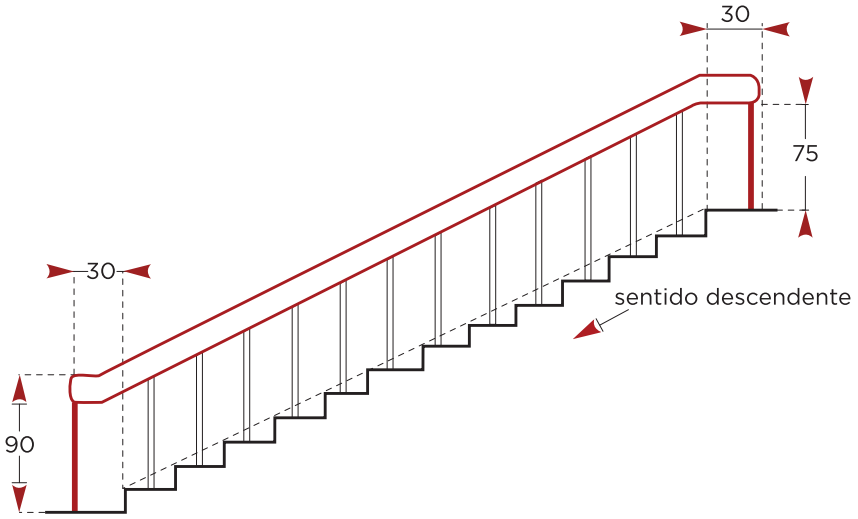


RAA 02 Escalera

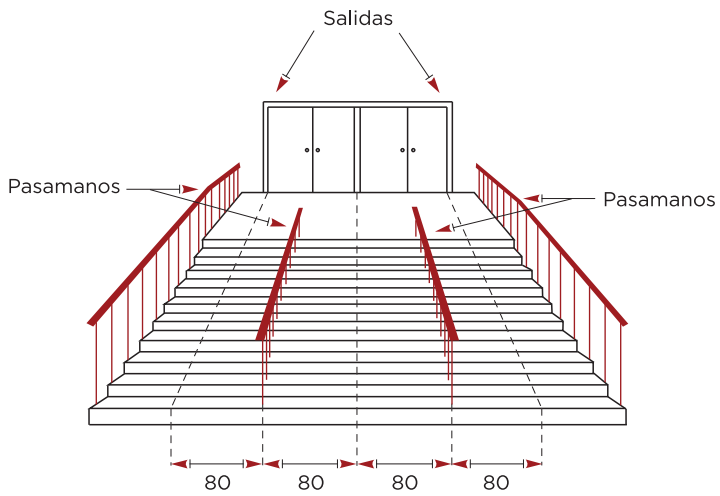
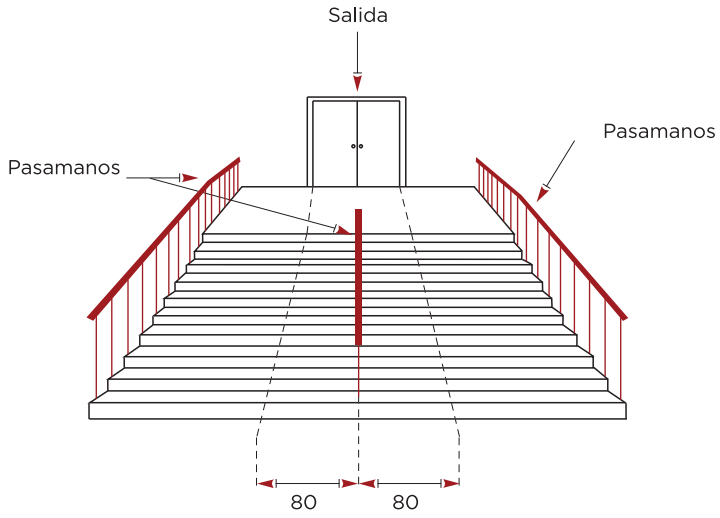
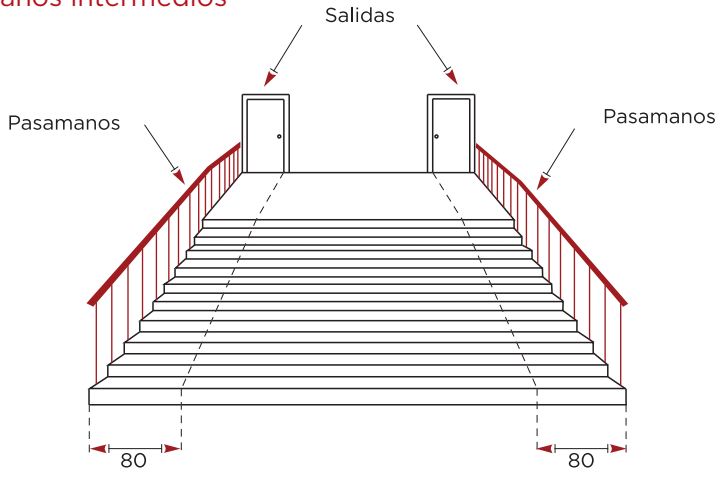
1. Se considera escalera a partir de 3 escalones continuos. Deben cumplir con **RAC** características de las circulaciones.
2. La escalera debe cumplir con el área de aproximación (**RAG 01**) al inicio y final de cada tramo de mínimo 120 cm de longitud por su ancho.
3. Debe tener mínimo 100 cm de ancho libre entre pasamanos y máximo 170 cm con excepción de los escalones de emergencia.
4. Los peraltes de los escalones deben tener una altura entre 10 y 18 cm con una altura constante y evitar estar abiertos verticalmente. Las huellas deben tener una profundidad entre 25 y 30 cm con una huella constante en sus dimensiones. La nariz del escalón puede sobresalir máximo 2.5 cm horizontalmente del peralte. La nariz se unificará con el peralte con un ángulo no menor a 60° con respecto a la horizontal.
5. La nariz del escalón debe ser identificable a lo largo y en dirección descendente con un elemento de aviso visual (**RAG 02**).
6. En la nariz del escalón se puede colocar una franja antiderrapante (**RAG 03**) de entre 2.5 y 6.5 cm de ancho a lo largo del escalón.
7. Los cambios de dirección se pueden hacer en escalones en abanico o en caracol cuando el ancho mínimo reglamentario se mida a partir del punto donde la huella mida mínimo 25 cm hacia el lado externo.
8. Si alguno de sus lados es abierto debe tener una protección lateral (**RAG 03**).
9. Debe colocarse pasamanos (**RAG 08**) en ambos lados y continuos a una altura de 90 cm medidos desde la nariz del escalón al borde superior del pasamanos. Al inicio y final de cada tramo debe prolongarse horizontalmente mínimo 30 cm a una altura de 90 cm. En su prolongación en el sentido descendente, debe coincidir el cambio de nivel del piso con el cambio de dirección del pasamanos. Cuando el edificio sea de varios niveles o pisos, al principio y final del pasamanos o barandal debe insertarse el número de piso en alto relieve y en sistema braille. Cuando el descanso sea mínimo de 120 cm de longitud debe tener pasamanos continuo entre los tramos, abarcando descansos y cambios de dirección.
10. Las escaleras mayores a 200 cm de ancho que formen parte de una ruta de evacuación, deben tener pasamanos en la ruta natural de “salida”, abarcando un ancho de 80 cm, a partir de cada pasamano. Los tramos de escaleras que no formen parte de una ruta de evacuación, con anchos mayores a 200 cm deben contar con pasamanos en ambos lados. Cuando sean mayores a 400 cm, deben contar adicionalmente con pasamanos intermedios y/o mínimo, un pasamano adyacente a la ruta accesible como elemento de apoyo y conducción en exteriores.

Pasamanos

RAA
02



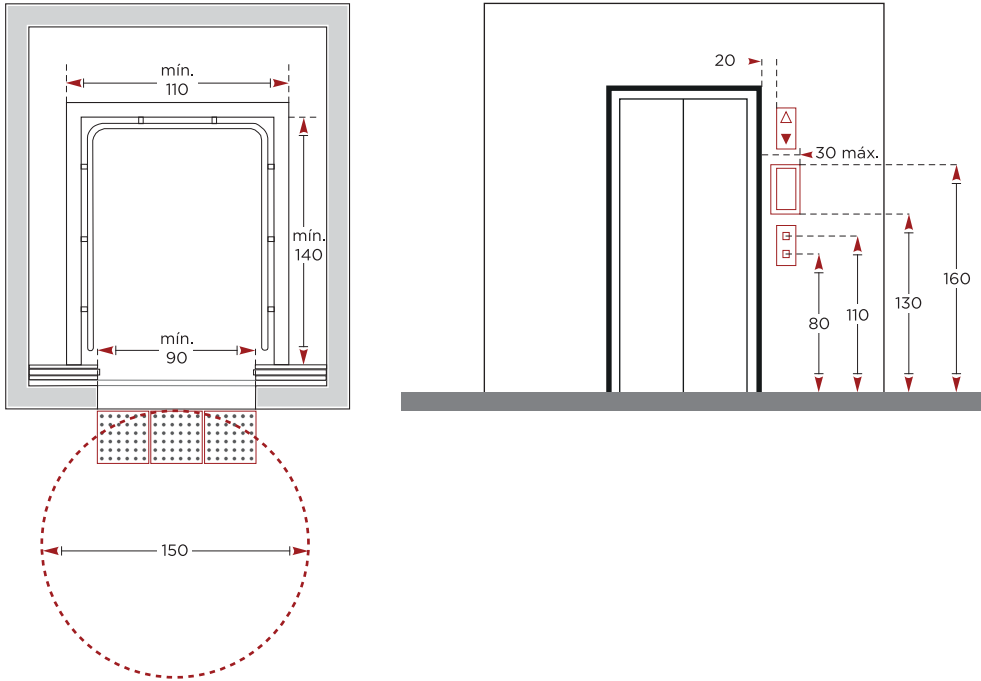
Pasamanos intermedios



RAA 03 Elevador

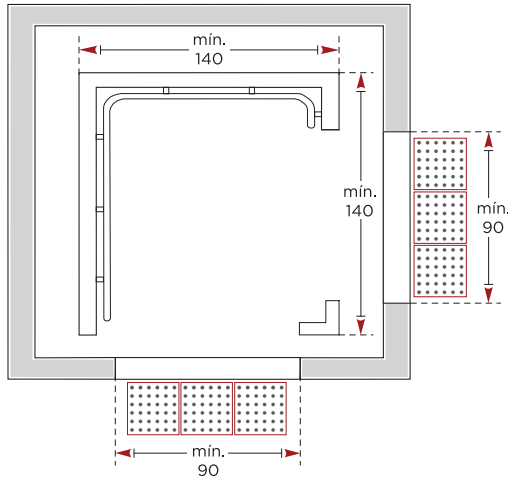
1. El elevador es un sistema de transporte vertical diseñado para movilizar personas o bienes entre diferentes niveles, utilizado para ascender o descender en un edificio o una construcción subterránea. Debe ubicarse preferentemente cerca de la entrada accesible o zona de elevadores. Deben cumplir con **RAC** características de las circulaciones.
2. Debe cumplir con el área de aproximación **(RAG 01)** que cubra un diámetro mínimo de 150 cm.
3. Los botones de accionamiento deben ubicarse adyacentes a la entrada del elevador en el interior y exterior, a una altura entre 80 y 110 cm, a una distancia horizontal máxima de 30 cm del vano de la puerta al borde más lejano del botón y a una distancia mínima de 40 cm de la arista más cercana.
4. Los botones interiores deben tener números y letras en alto relieve y pueden estar complementados con sistema braille **(SEC 03)**.
5. Las señales que emite el elevador deben ser visuales **(RAG 02)** y audibles **(RAG 04)**.
6. El ancho de la entrada del elevador debe tener mínimo 90 cm.
7. La entrada al elevador debe ser identificable visualmente con su paramento **(RAG 02)**.
8. El tiempo de apertura del elemento para la entrada al elevador debe ser de mínimo 15 segundos.
9. La distancia entre la superficie del piso exterior y el de cabina en el plano vertical y horizontal debe tener máximo 3.5 cm.
10. La entrada al elevador debe contar con un sensor capaz de detectar objetos que se encuentren a una altura entre 10 y 180 cm.
11. La cabina de los elevadores de una puerta debe medir mínimo 110 cm de ancho por 140 cm de longitud.
12. La cabina de elevadores con dos puertas de acceso y/o salida perpendicular entre sí debe medir mínimo 150 cm por 150 cm.
13. La cabina debe tener mínimo un pasamanos **(RAG 08)** adyacente al tablero de botones o en el paramento adyacente a la entrada del elevador a una altura entre 80 y 90 cm. Los aparatos relativos a elevadores deben cumplir con las especificaciones aplicables de la NOM-053-SCFI-2000.

Elevador



RAA
03

Elevador con dos puertas



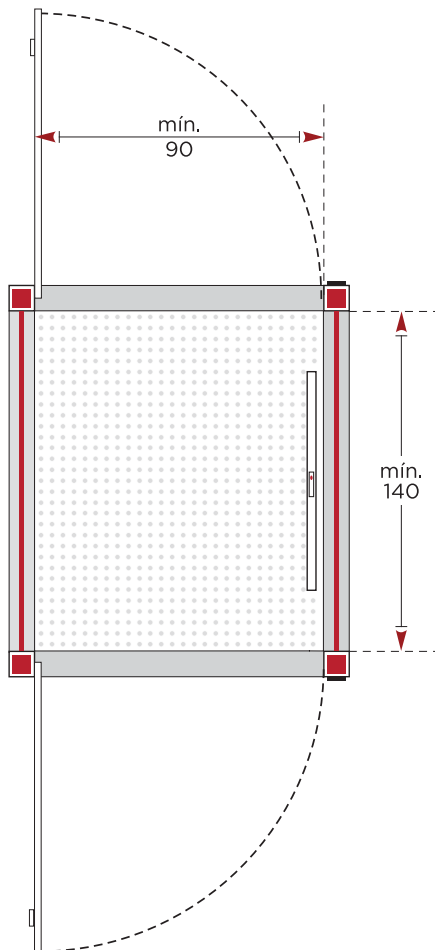
RAA 04 Plataforma

RAA
04

1. La plataforma es un tablero horizontal que permite el desplazamiento vertical entre diferentes niveles y que funciona como soporte de personas o cosas. En edificaciones que por su altura no se requiera la instalación de elevadores, se puede instalar plataformas de uso exclusivo para personas usuarias de silla de ruedas o con movilidad limitada. Los aparatos relativos a plataformas deben cumplir con las especificaciones aplicables de la NOM-053-SCFI-2000.
2. Deben ubicarse preferentemente cerca de la entrada accesible. Deben contar con señalización y simbología (**SEC**). Deben cumplir con **RAC** características de las circulaciones.
3. Debe cumplir con el área de aproximación (**RAG 01**) que cubra un diámetro mínimo de 150 cm.
4. Los botones de accionamiento deben ubicarse adyacentes a la entrada de la plataforma en el interior y exterior, a una altura entre 80 y 110 cm, a una distancia horizontal máxima de 30 cm del vano de la puerta al borde más lejano del botón y a una distancia mínima de 40 cm de la arista más cercana. Se sugiere contar con un sistema de comunicación hacia la cabina.
5. El ancho de la entrada a la plataforma debe tener mínimo 90 cm.
6. La distancia entre la superficie del piso exterior y el de cabina en el plano vertical y horizontal debe tener máximo 3.5 cm.
7. En la entrada a la plataforma debe contar con un sensor capaz de detectar la presencia de personas ascenso o descenso de las mismas, cubriendo una altura entre 10 y 120 cm.
8. Debe contar con un sistema para bloquear el desplazamiento vertical, cuando el usuario se encuentre en maniobras de ascenso o descenso de la plataforma.
9. Debe contar con sistemas de protección para evitar que las personas puedan salir cuando la plataforma esté en funcionamiento.
10. Debe contar con elementos o materiales adecuados para protección en intemperie mediante paneles plásticos o similares.
11. Debe contar con un área de confinamiento y protección del espacio de funcionamiento, para evitar daños o accidentes a usuarios y terceras personas.
12. Para recorridos de máximo 400 cm de altura, se puede instalar plataformas encerradas de cabina completa de mínimo 90 cm de ancho por 140 cm de longitud para una puerta o dos puertas opuestas y mínimo 140 cm de ancho por 140 cm de longitud para dos puertas perpendiculares entre si. Los paramentos deben ser fijos a todo lo largo de su recorrido, las puertas deben ser de cierre automático en las paradas y debe contar con botones de accionamiento en el interior y exterior.

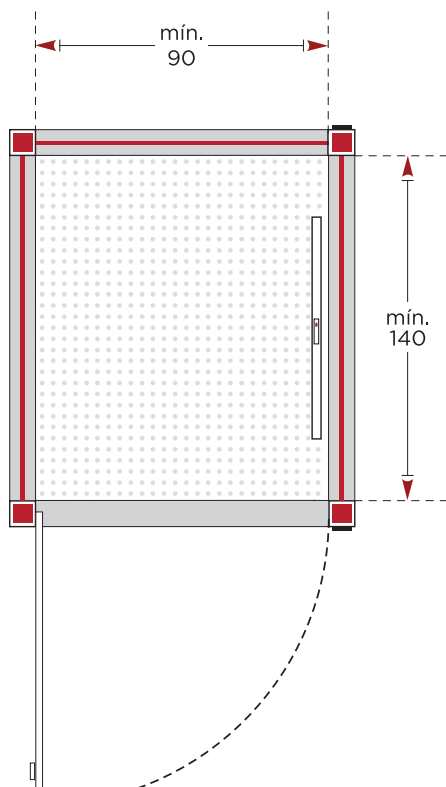
13. Para recorridos de máximo 200 cm de altura, se puede instalar plataformas abiertas de media cabina de mínimo 90 cm de ancho por 130 cm de longitud, para una puerta o dos puertas opuestas. Una persona usuaria de silla de ruedas debe poder accionar la plataforma de una manera autónoma. Debe contar con protección bajo la plataforma para evitar la circulación debajo de esta; la cabina debe contar con puertas en sus entradas y paramentos fijos en sus otros lados, y en exterior del nivel superior debe contar con una puerta.
14. Debe tener mínimo un pasamano (**RAG 08**) en el paramento donde están ubicados los botones o en el paramento adyacente a la entrada de la plataforma a una altura de entre 80 y 90 cm.
15. En edificios existentes, donde no se pueda colocar plataformas con cabina, se puede instalar una plataforma tipo salva-escalera. Esta debe estar ubicada a la vista del personal encargado de la vigilancia o administración y contar con sistemas de alarma. No deben representar un obstáculo en una ruta de evacuación al estar en uso.

Plataforma encerrada de cabina completa dos puertas

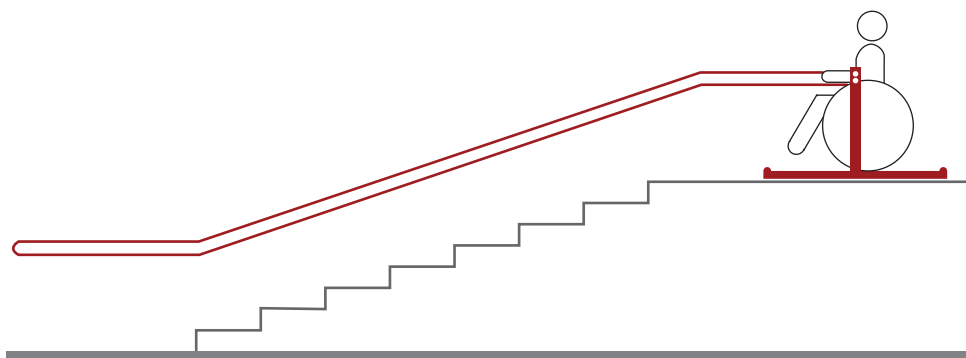


Plataforma encerrada de cabina completa una puerta

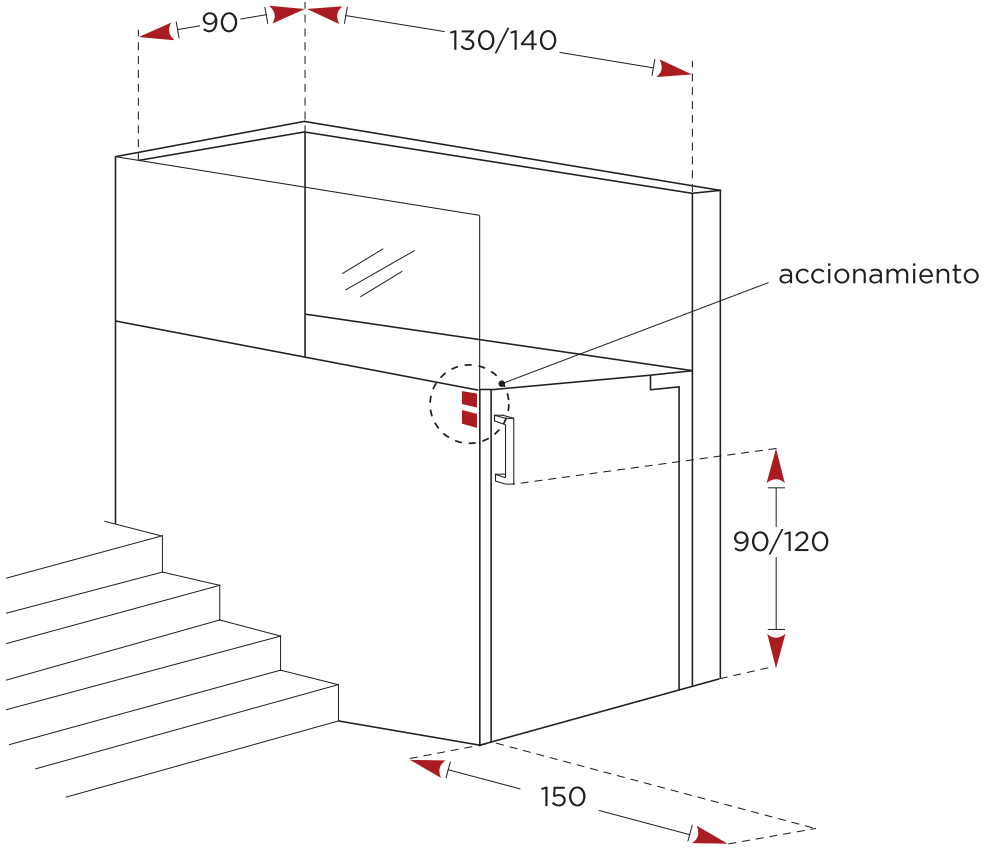
RAA
04



Salvaescalera



Plataforma media cabina



RAA
04

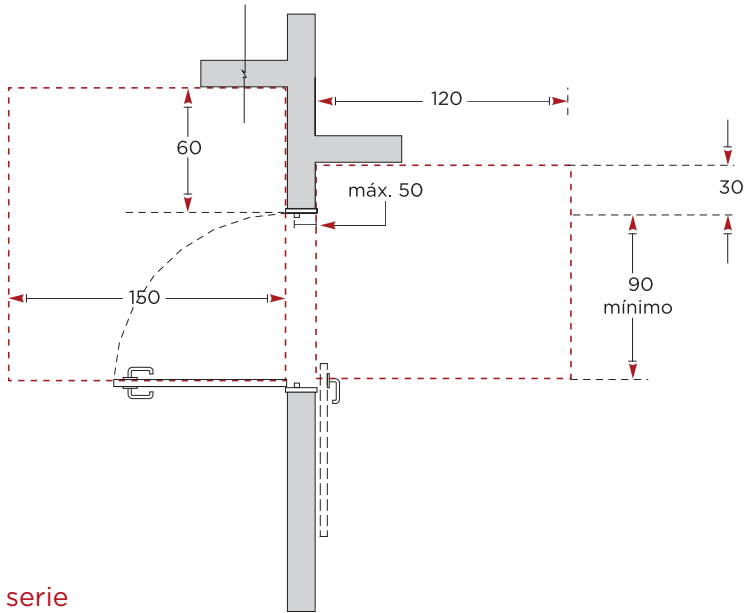
RAA 05 Puerta o vano

1. Debe cumplir con área de aproximación **(RAG 01)** a lo ancho de la puerta, más 30 cm del lado de la manija por 120 cm de longitud cuando el abatimiento es opuesto al usuario, cuando es hacia el usuario 60 cm adicionales por 150 cm de longitud. Deben cumplir con **RAC** características de las circulaciones.
2. El vano debe tener un ancho mínimo de 90 cm y máximo 50 cm de profundidad.
3. En el umbral de la puerta los desniveles y/o juntas en el piso deben tener máximo 1.3 cm **(RAC 03)**.
4. No se permite el uso de puertas giratorias como único medio de circulación.
5. En puertas de dos hojas, mínimo una debe ser accesible.
6. La distancia entre dos puertas en serie, contiguas u opuestas y abatidas debe cubrir una distancia de mínimo de 120 cm por 90 cm de ancho.
7. El sistema de apertura puede ser manual **(RAG 09)** a una altura de entre 90 y 100 cm, automática con un elemento de accionamiento **(RAG 06)** a una altura entre 90 y 120 cm máximo a 25 cm de profundidad de la arista o sensor de detección de objetos.
8. La puerta debe mantenerse completamente abierta mínimo 5 segundos.
9. En caso de contar con barras horizontales deben tener una longitud mínima de 30 cm a una altura entre 80 y 90 cm.
10. La fuerza máxima para operar la puerta debe ser de 20 kgf (kilogramo-fuerza) sin mecanismos cierrapuertas.
11. Los elementos de vidrio o cristal deben contar con vidrio de seguridad templado que cumpla con las especificaciones de la Norma Oficial Mexicana NOM-146-SCFI-2001. Las puertas de vidrio o cristal deben contar con aviso visual **(RAG 02)**.
12. Las puertas o marcos deben ser identificables visualmente con el paramento **(RAG 02)**.
13. En caso del paso continuo de personas usuarias de silla de ruedas, su parte inferior puede contar con un “zoclo de protección” a una altura entre 20.5 y 40 cm por su ancho respecto del plano horizontal inferior.

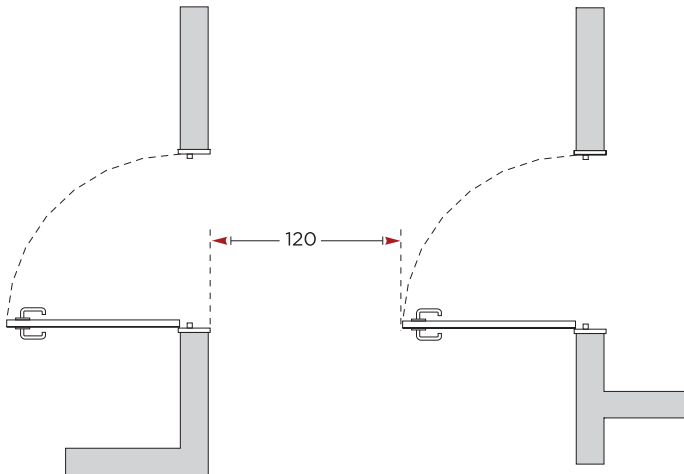
14. Las mirillas (pequeño agujero o perforación practicada en una hoja de una puerta de entrada, para identificar a visitantes sin ser vistos) deben ubicarse entre 100 y 110 cm de altura.

15. Para puertas en accesos o aquellas para uso continuo de personas usuarias de silla de ruedas se puede contar con zonas de visibilidad transparente de entre 60 y 160 cm de altura por mínimo 15 cm de ancho.

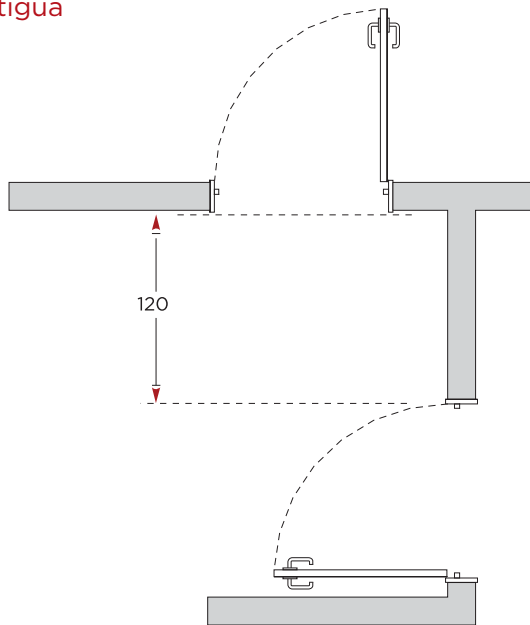
Puerta o vano



Puerta en serie

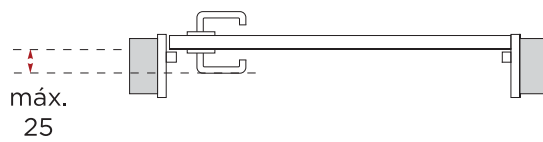


Puerta contigua

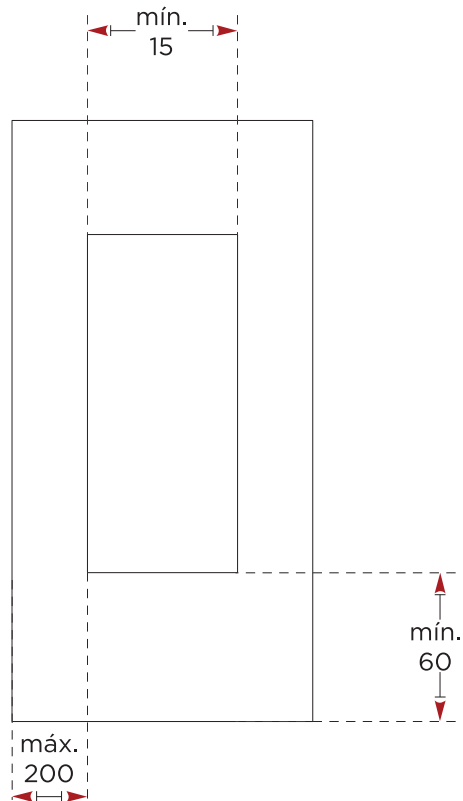


RAA
05

Detalle puerta



Alzado puerta

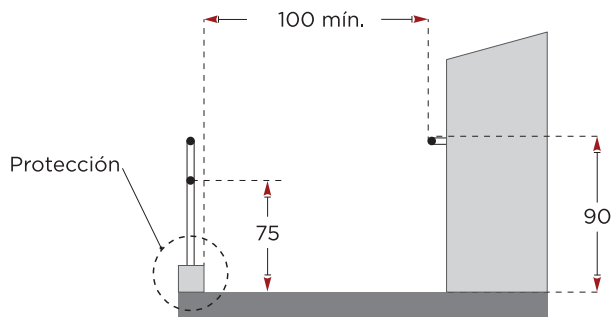
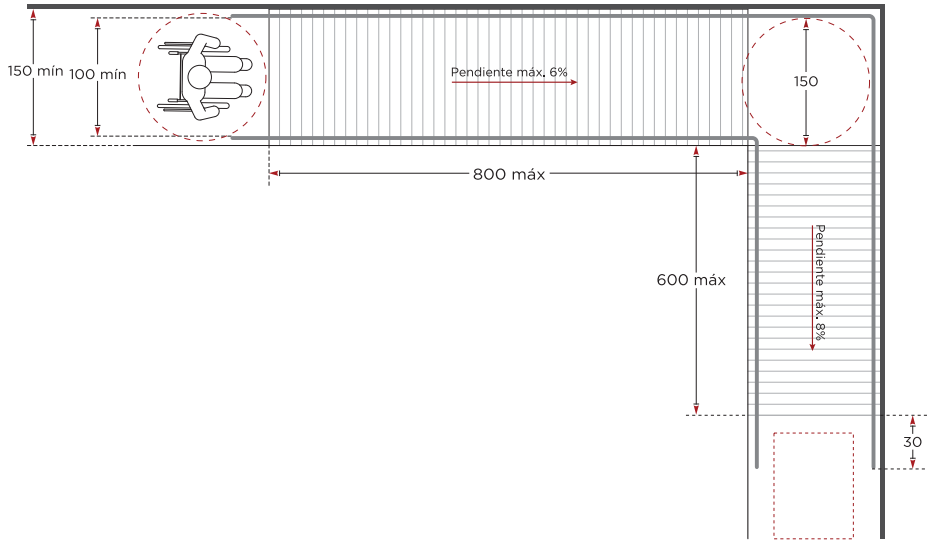


RAA 06 Rampa

1. Se considera rampa a partir de una pendiente longitudinal mayor al 4% y/o desnivel mayor a 30 cm.
2. Debe cumplir con área de aproximación **(RAG 01)** al inicio y final de cada tramo de la rampa con una superficie que cubra un diámetro mínimo de 150 cm. Los cambios de dirección deben ser horizontales y hacerse en los descansos. Deben cumplir con **RAC** características de las circulaciones.
3. Debe tener mínimo 100 cm de ancho libre entre pasamanos o cualquier saliente. Cuando la rampa sea interior debe tener un ancho mínimo de 120 cm, si es de doble circulación debe tener un mínimo de 210 cm, si es el único acceso general debe tener como mínimo 150 cm.
4. La longitud máxima entre descansos deben estar en relación a las siguientes pendientes: máximo 6% para longitud máxima de 800 cm y máximo 8% para longitud máxima de 600 cm. Se recomienda que la rampa no exceda 600 cm de largo y cuando la longitud requerida rebase esta medida se deben incorporar descansos intermedios de 150 cm de diámetro.
5. Si alguno de sus lados es abierto debe contar con una protección lateral **(RAG 03)**.
6. Debe colocarse pasamanos **(RAG 08)** en ambos lados y continuos a una altura de 90 cm, medidos desde cualquier punto del plano inclinado al borde superior del pasamano. Al inicio y final de cada tramo debe prolongarse horizontalmente mínimo 30 cm a una altura de 90 cm. En su prolongación en el sentido descendente, debe coincidir el cambio de nivel del piso con el cambio de dirección del pasamanos.
7. Para longitudes menores a 200 cm debe colocarse mínimo un pasamanos y debe colocarse un pasamanos continuo entre los tramos abarcando descansos y cambios de dirección, cuando el descanso sea mínimo de 150 cm de longitud.
8. Las rampas mayores a 200 cm de ancho que formen parte de una ruta de evacuación, deben contar con pasamano en el recorrido natural de “salida”, abarcando un ancho de 80 cm a partir de cada pasamano. Los tramos de rampas que no formen parte de una ruta de evacuación, con anchos mayores a 200 cm deben contar con pasamano en ambos lados y los anchos mayores a 400 cm deben contar adicionalmente con pasamano intermedio y/o mínimo un pasamano adyacente a la ruta accesible como elemento de apoyo y conducción en exteriores.
9. Las rampas nunca deben terminar a pie de puerta o sobre cualquier otro elemento que no permita el correcto desplazamiento sobre la rampa. Deben cumplir con **RAC 03** y **RAG 01**.

Rampa

**RAA
06**





RAE

**ESPACIO PÚBLICO Y
ESPACIOS EXTERIORES**

RAE / ESPACIO PÚBLICO Y ESPACIOS EXTERIORES

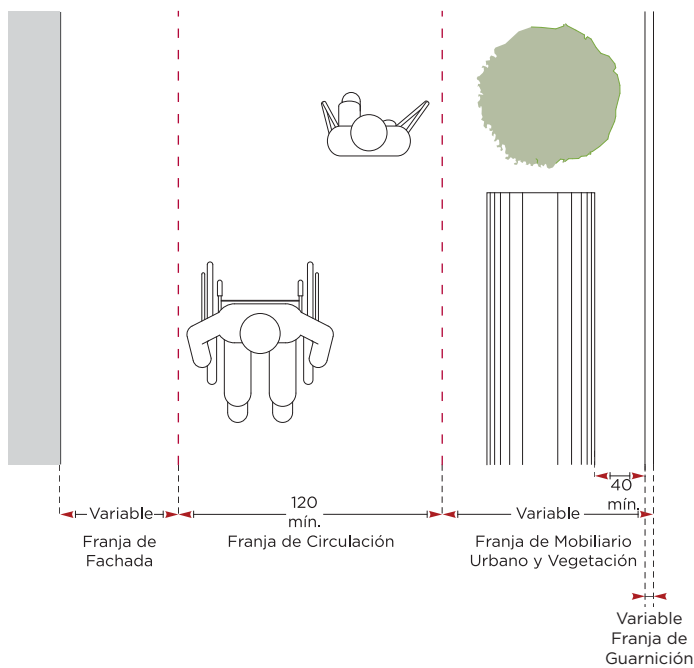
RAE 01 Banqueta: franja de circulación peatonal

1. La banqueta se puede integrar de dos a cuatro franjas paralelas al arroyo vial. La banqueta mínima es igual a la “franja de circulación peatonal” más la “franja de guarnición”. La altura máxima de la banqueta debe ser de 18 cm.
2. La “franja de circulación peatonal” es el espacio para la circulación peatonal.
3. La “franja de mobiliario urbano y vegetación” es el espacio para la colocación del mobiliario, señalización, vegetación y elementos de la infraestructura.
4. La “franja de fachada” es el espacio para la permanencia momentánea del peatón.
5. La “franja de guarnición” es el elemento longitudinal adyacente al arroyo vial y su ancho mínimo es de 10 cm.
6. La banqueta debe garantizar el desplazamiento continuo del peatón y cumplir con el capítulo de características de las circulaciones (**RAC**). Los registros y pozos de visita deben nivelarse, las rejillas cumplir con **RAC 03** y no deben ubicarse sobre las rampas en banqueta ni en esquinas.
7. Preferentemente, los registros o las tapas para las instalaciones subterráneas deben ubicarse en la “franja de mobiliario urbano y vegetación”.
8. Cuando existan desniveles en banquetas para las entradas de peatones y vehículos a predios o inmuebles deben cumplir con **RAE 04**.
9. No deben existir desniveles entre la “franja de circulación peatonal” y la guarnición.
10. El ancho libre mínimo para la “franja de circulación peatonal” debe ser de 120 cm. En banquetas existentes el ancho mínimo puede ser de 100 cm.
11. Los desniveles de la banqueta con pendiente longitudinal mayor al 6% deben salvarse con rampas (**RAA 06**).
12. Los pavimentos deben cumplir con **RAC 04** y pueden ser construidos con módulos de mínimo 30 por 30 cm, 40 por 40 cm o múltiplos de estos. Se puede utilizar módulos menores, siempre y cuando la junta se encuentre al mismo nivel que la superficie de las piezas. En el caso del uso de concreto hidráulico simple, los tableros no deben ser mayores a 200 cm medidos en la dirección de la guarnición.

13. Para cruce de peatones debe cumplir con **RAE 05** y **RAE 06**.

14. La ejecución de obras, reparaciones o cualquier tipo de intervención u ocupación temporal en la banqueta debe garantizar la circulación de peatones, con un ancho de circulación de mínimo 120 cm, salvando adecuadamente los desniveles y cumplir con superficie del piso (**RAC 03**). Se deben colocar “elementos de protección al peatón” con la señalización e iluminación necesaria que permita identificarlos en las horas nocturnas para informar al peatón de los desvíos que hará en la circulación.

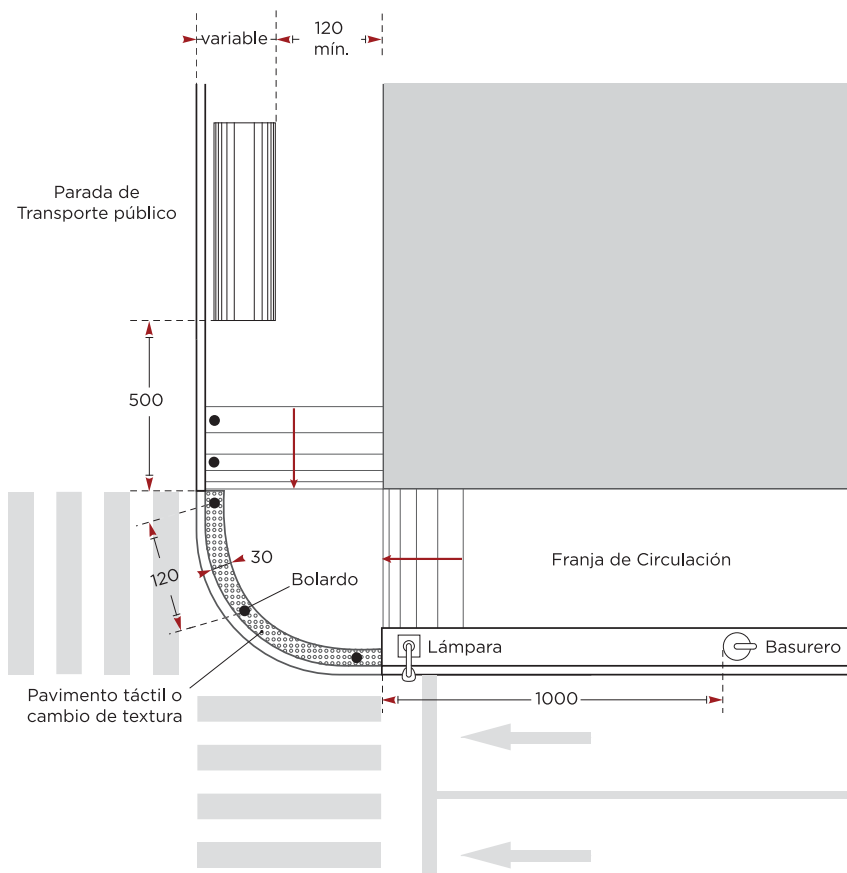
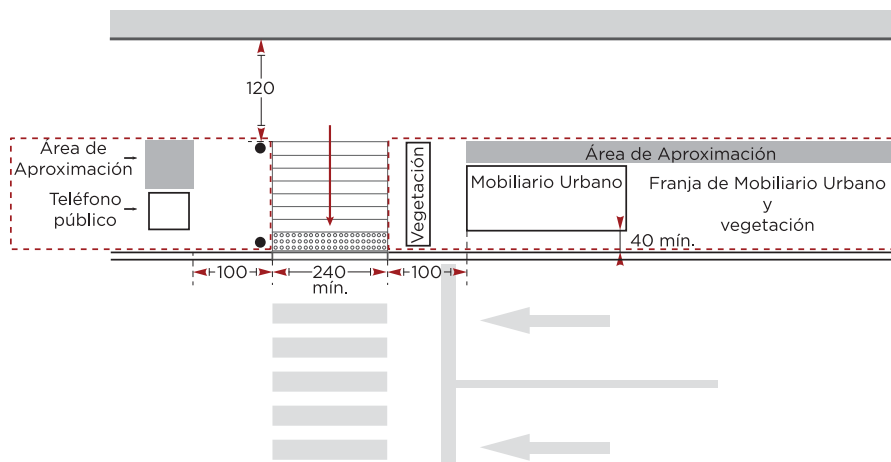
Banqueta: Franja de circulación peatonal



RAE 02 Banqueta: franja de mobiliario urbano

1. El mobiliario urbano y vegetación debe colocarse sobre la “franja de mobiliario urbano y vegetación”.
2. El mobiliario urbano debe ubicarse alineado a la guarnición y cumplir con el área libre de paso **(RAC 02)**.
3. El mobiliario urbano debe colocarse en función del tamaño, forma y uso del elemento, debe tener una separación mínima de 40 cm del borde del mueble al borde interior de la guarnición y su lado más largo debe ser paralelo a la banqueta.
4. No debe colocarse mobiliario urbano en esquina ni cruces de peatones, exceptuando los semáforos peatonales, mobiliario o “elementos de protección al peatón”, que deben cumplir con **RAE 05**.
5. El alumbrado público, semáforos, señalización vehicular y peatonal se debe colocar antes del paso de peatones, en espacios reducidos, se puede considerar como “elemento de protección al peatón”.
6. La ubicación del mobiliario deberá comenzar a partir de 10 metros del alineamiento o paramento más cercano a la esquina adyacente al arroyo vial.
7. En caso de accesos vehiculares inmediatos a un cruce de peatones, el mobiliario se debe colocar pasando el acceso según el sentido vial para evitar puntos de difícil visibilidad para conductores y/o peatones.
8. El mobiliario destinado para la parada de transporte público debe colocarse a una distancia mínima de 500 cm a partir de la esquina.
9. En los cruces de peatones entre cuadra, el mobiliario urbano debe colocarse a una distancia mínima de 100 cm del cruce.
10. La escalera o rampa de los cruces de peatones a desnivel, ya sean subterráneos o elevados, no deben invadir la “franja de circulación peatonal”, particularmente sus áreas de aproximación.
11. Cuando la “franja de circulación peatonal” tenga el ancho mínimo requerido, el área de aproximación del mobiliario urbano, tales como, teléfonos o bancas, no debe invadir dicha franja. El área de aproximación del mobiliario debe ubicarse dentro de la “franja de mobiliario urbano”.
12. El mobiliario urbano, tales como teléfonos o bancas, puede traslaparse con el área abierta debajo de escaleras o rampas a partir de una altura mínima de 210 cm **(RAC 02)**.

Banqueta: Franja de mobiliario urbano

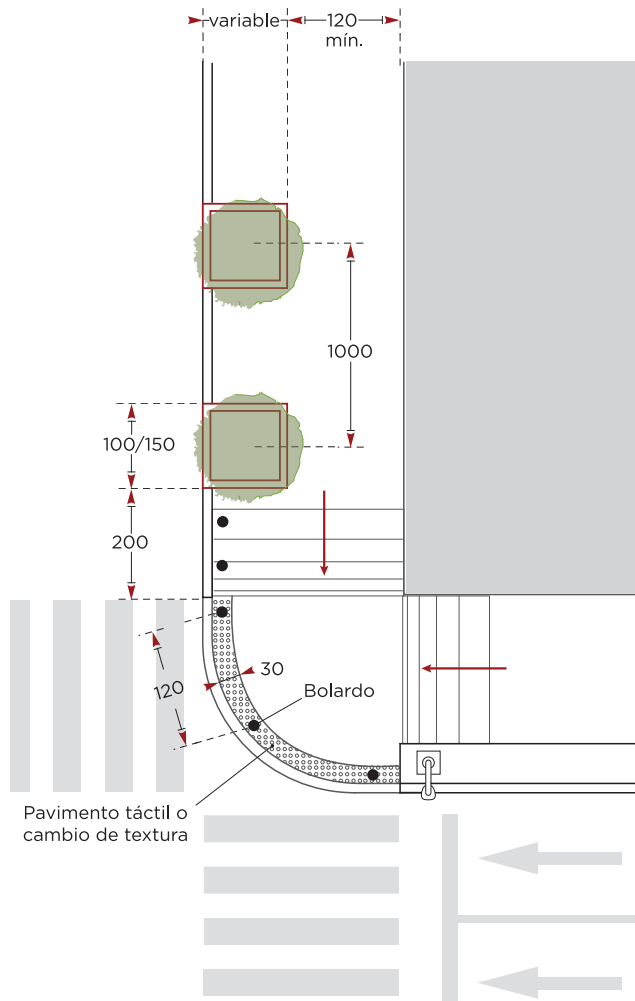


RAE 03 Banqueta: franja de vegetación

1. El ancho de la “franja de vegetación” debe considerar el diámetro final del tronco de los árboles en etapa adulta.
2. Las ramas deben tener una altura mínima de 220 cm desde la poda del fuste o tronco y garantizar la visibilidad de la señalización vertical.
3. En banqueta se debe plantar árboles con estructura de raíz pivotante, medianamente profunda y que no desarrollen contrafuertes de sostén. En banquetas con un ancho menor a 200 cm se recomienda plantar arbustos.
4. Los árboles en la “franja de vegetación” no deben presentar ramas quebradizas o desprendimiento de hojas y flores en exceso.
5. La distancia de separación entre los árboles depende de su especie, se debe evitar que las raíces de un árbol se traslapen con las del árbol adyacente y evitar que las raíces sobresalgan o rompan la superficie de la banqueta. Se recomienda que los árboles se ubiquen a mínimo 10 metros de separación entre ellos.
6. Las instalaciones subterráneas deben ubicarse de forma tal que no interfieran a futuro con el desarrollo de las raíces de los árboles.
7. Los árboles se deben plantar a mínimo 500 cm de distancia de los postes de electricidad y alumbrado.
8. Los cajetes deben tener un ancho entre 100 y 150 cm, la zona circundante al tronco del árbol debe ser permeable y permitir la plantación de machuelos.
9. La estructura del cepellón de los árboles procedentes del vivero no debe presentar ahorcamiento de raíz o raíces principales deformadas que pudiesen provocar problemas durante su desarrollo.
10. La textura y estructura del suelo o tierra vegetal debe ser de tipo franco, para garantizar ventilación y buen drenaje.
11. El nivel de tierra vegetal debe quedar entre 5 y 10 cm debajo del nivel del piso para contener el agua de riego.
12. Se debe evitar la compactación de la tierra vegetal circundante del árbol por la circulación peatonal. En caso de requerirse, se puede colocar protectores rígidos alrededor de los árboles.
13. Los protectores circundantes del árbol deben ser resistentes al exterior, desmontables para permitir el mantenimiento; el ancho de las rejillas o espacios para el paso del agua no debe ser mayor a 1.3 cm y deben considerar el diámetro final del tronco en etapa adulta.

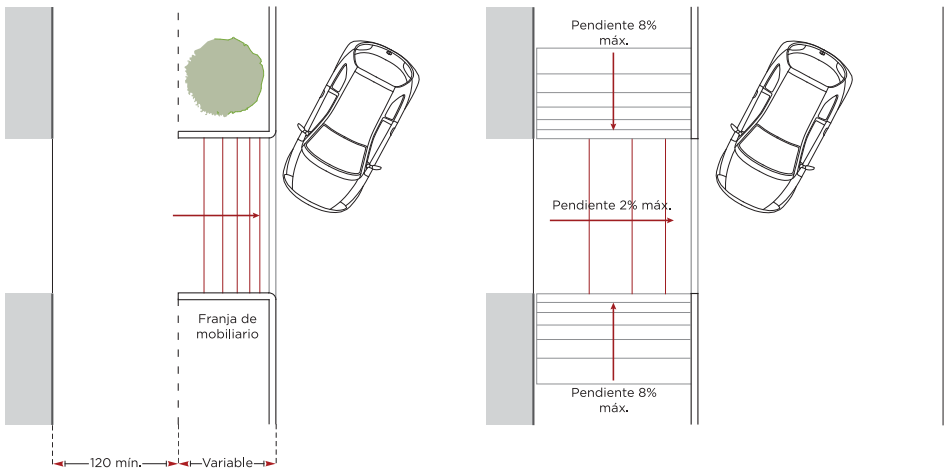
-
14. Se debe plantar el árbol a una profundidad adecuada (dependiendo del ancho del cepellón) de forma tal que la raíz no sobresalga del nivel de tierra vegetal.
 15. Se recomienda la plantación de estratos bajos, como herbáceas o cubresuelos con bajos requerimientos de mantenimiento al pie del árbol a fin de propiciar la retención del agua de riego.
 16. El tipo de riego debe asegurar que el agua alcance a las raíces, puede hacerse en forma de aspersión fina sin dejar charcos para conservar la permeabilidad de la tierra. Se recomienda la colocación de tubos de PVC rellenos de grava dentro del cajete para propiciar un riego más profundo.
 17. Cualquier tipo de poda debe considerar que el árbol no pierda su estabilidad.

Banqueta: Franja de vegetación



RAE 04 Banqueta: entrada a predios

1. La “franja de circulación peatonal” en las entradas vehiculares o peatonales a predios o inmuebles debe garantizar el desplazamiento continuo para personas usuarias de silla de ruedas.
2. La “franja de circulación peatonal” debe mantener un ancho mínimo de 120 cm del alineamiento al arroyo vial.
3. Para soluciones a nivel de banqueta, la rampa vehicular no debe ser mayor que el ancho de la “franja de mobiliario urbano y vegetación” de la banqueta. La rampa vehicular puede tener una pendiente máxima del 15% sin ocupar más de $2/3$ del ancho de la banqueta.
4. Para soluciones a nivel del arroyo vial, en banquetas con ancho menor a 200 cm, se debe contar con dos rampas rectas laterales en ambos sentidos de máximo 8% y 600 cm de longitud a lo largo de la “franja de circulación peatonal”, siempre y cuando las entradas no sean adyacentes.
5. Dependiendo de las condiciones existentes, la solución puede presentar diferentes variantes.

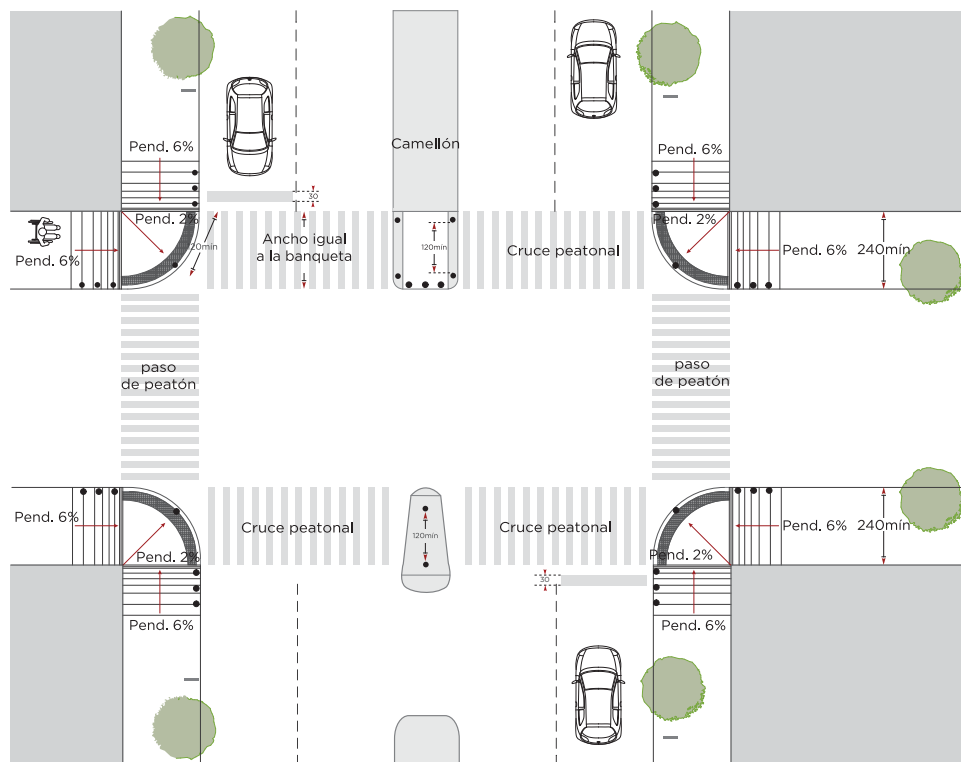


RAE 05 Cruce de peatones a nivel

1. Se deben garantizar circulaciones accesibles **(RAC)** en los cruces de peatones entre banquetas incluyendo el arroyo vial **(RAE 05)**
2. El cruce de peatones puede ser en esquina o entre cuadra.
3. El cruce de peatones consta de rampas en banqueta o área de aproximación para pasos a nivel de banqueta (cuando se requiera y se apruebe), guarnición y paso de peatones en el arroyo vial. Cuando se requiera, debe contar con paso en camellón **(RAE 05.5)**, semáforos peatonales visuales y sonoros.
4. En el área de aproximación en la banqueta debe tener una franja de advertencia con un cambio de textura **(RAG 03)** o pavimento táctil **(RAC 06)** adyacente a la guarnición.
5. En caso necesario, debe contar con “elementos de protección al peatón” como bolardos y otros elementos sobre la franja de advertencia. Los bolardos deben tener un ancho de entre 10 y 15 cm hacia sus lados, con altura de entre 60 y 70 cm, sin aristas, de color contrastante con la superficie del piso adyacente en toda la pieza o mínimo en la parte superior del bolardo, asegurando su visibilidad en horas nocturnas. Se deben ubicar de forma alineada y entre ellos se debe considerar un ancho libre de entre 120 y 150 cm.
6. Las rampas en banqueta, deben estar alineadas en línea recta con respecto a la rampa opuesta del cruce correspondiente, así como los pasos a nivel de banqueta.
7. La guarnición debe tener máximo 13 mm de diferencia con respecto al nivel del arroyo vial.
8. El paso peatonal en el arroyo vial debe cumplir con superficie de piso **(RAC 03 y RAC 04)** y contar con señalización horizontal **(SEC)**. Las rayas para el cruce de peatones deben ser una sucesión de rayas paralelas a la trayectoria de los vehículos a todo el ancho del arroyo vial o dos rayas perpendiculares a la trayectoria de los vehículos según el tipo de vialidad. Las rayas deben tener un ancho igual al de la banqueta.
9. El ancho de las rampas o del paso a nivel de banqueta, deben de coincidir con las rayas para paso de peatones.
10. Deben contar con dispositivos visuales, táctiles y sonoros que indiquen cambio de señal.

Cruce de peatones a nivel

RAE
05

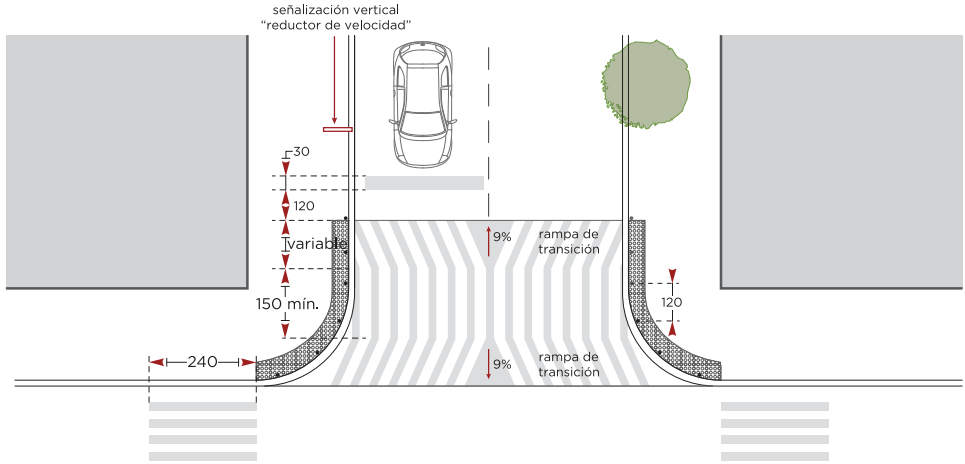


RAE 05.1 Paso: a nivel de banqueteta

1. El paso peatonal debe abarcar el ancho del arroyo vial y estar al mismo nivel de banqueteta, puede servir como reductor de velocidad para los vehículos. Se debe instalar cuando se requiera y se apruebe por la autoridad correspondiente.
2. En el área de aproximación debe tener con una franja de advertencia en piso con cambio de textura **(RAG 03)** o pavimento táctil **(RAC 06)** con un ancho de 30 cm adyacente a la guarnición.
3. La guarnición debe tener color contrastante a su entorno inmediato.
4. El ancho mínimo del paso de peatones debe tener 150 cm y puede ser mayor atendiendo la circulación peatonal de la zona.
5. Entre la guarnición y el paso de peatones se debe dejar un espacio para permitir el drenaje del pavimento, dicho espacio debe cumplir con **RAC 03** y puede ser cubierto por rejillas o tapas.
6. El paso de peatones debe tener una superficie del piso **(RAC 03)** continua y un desnivel máximo de 13 mm con respecto a la banqueteta.
7. Debe tener señalización horizontal **(SEC)** a todo el ancho del reductor de velocidad. Las rayas para el paso de peatones deben abarcar todo su ancho.
8. Los lados laterales del paso de peatones a nivel de banqueteta deben tener rampas de transición para vehículos con una pendiente máxima del 9%.
9. La rampa de transición vehicular debe tener señalización horizontal antes del paso peatonal para prevenir al conductor.
10. En caso de cruce en esquina, el desarrollo de las rampas para vehículos no deben obstaculizar el tránsito vehicular de la vialidad en las bocacalles.
11. Antes del reductor de velocidad, se debe colocar señalización vertical de “reductor de velocidad” para prevenir a los conductores de vehículos.
12. Dependiendo de la circulación peatonal y tránsito vehicular de la zona, la solución del paso de peatones a nivel de banqueteta puede presentar variantes, pero debe conservar las especificaciones generales mencionadas.

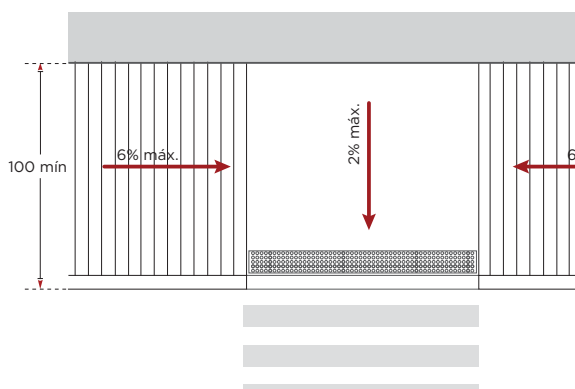
Paso: a nivel de Banqueta

RAE
05.1

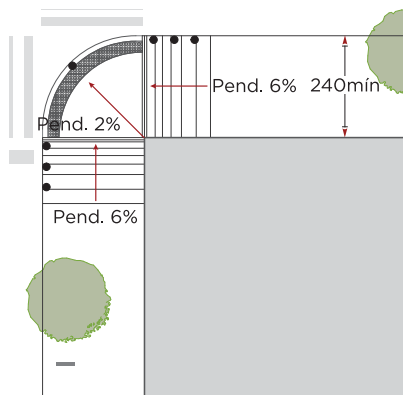


RAE 05.2 Paso: rampa con área de aproximación

1. Consta de rampas laterales de forma rectangular hacia un área de aproximación (**RAG 01**), la cual se debe encontrar a nivel del arroyo vial y adyacente al paso peatonal.
2. El ancho de la(s) rampa(s) debe medir mínimo 100 cm y preferentemente el ancho del paso peatonal.
3. Las rampas laterales deben tener máximo 6%.
4. El área de aproximación debe contar con una pendiente máxima del 2% hacia el arroyo vial. En caso necesario, se recomienda un desnivel de máximo 13 mm de la guarnición con respecto del nivel de arroyo vial. Se debe permitir el drenaje del pavimento y evitar la acumulación de agua. Dicha área debe estar libre de cualquier obstrucción como postes y/o señalización, mobiliario urbano y objetos similares. En caso de requerir rejillas, estas deben cumplir con **RAC 03**.
5. Puede contar con una franja de advertencia en piso con cambio de textura **RAG 03**, o pavimento táctil **RAC 06**, a todo el ancho del área de aproximación por 30 cm de longitud adyacente a la guarnición.
6. La guarnición debe tener color contrastante a su entorno inmediato y se debe rematar con bordes boleados.
7. En caso necesario, debe contar con “elementos de protección al peatón” sobre la franja de advertencia o las rampas laterales adyacentes al arroyo vial, tales como bolardos.
8. El ancho del área de aproximación debe coincidir con las rayas para el paso de peatones.
9. Dependiendo del ancho de la banqueta, la solución de este tipo de rampa puede presentar variantes, pero debe conservar las especificaciones generales mencionadas.



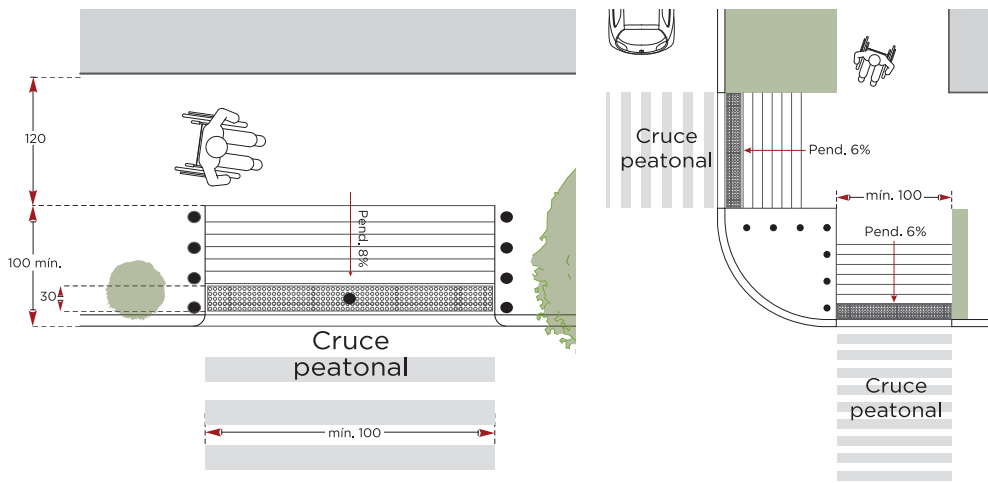
Rampa entre Calles



Rampa en esquina

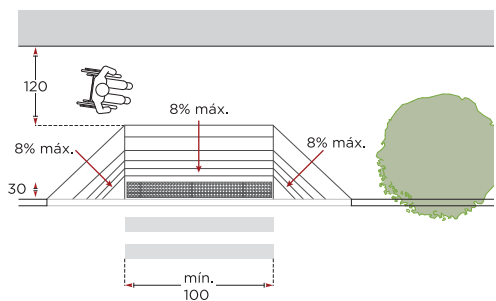
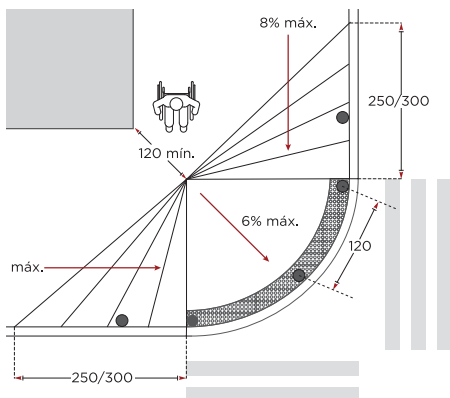
RAE 05.3 Paso: rampa recta

1. Consta de una rampa de forma rectangular de máximo 8% adyacente al arroyo vial.
2. El ancho de la rampa debe medir mínimo 100 cm.
3. La superficie de la rampa no debe invadir la “franja de circulación peatonal” adyacente a la rampa.
4. Se puede contar con una franja de advertencia en piso con cambio de textura (**RAG 03**) o pavimento táctil (**RAG 06**) al ancho de la rampa por 30 cm de longitud adyacente a la guarnición.
5. Los laterales de la rampa deben estar limitados por algún tipo de elemento tales como: mobiliario urbano, postes de señalización o iluminación, vegetación, protección lateral (**RAG 03**), bolardos o cualquier superficie que impida la circulación perpendicular sobre la rampa.
6. En caso necesario, debe contar con “elementos de protección al peatón” sobre la franja de advertencia, tales como bolardos.
7. La guarnición debe tener color contrastante a su entorno inmediato y se rematará con bordes boleados.
8. En caso necesario, se recomienda un desnivel de máximo 13 mm de la guarnición con respecto del nivel de arroyo vial. Se debe permitir el drenaje del pavimento y evitar la acumulación de agua.
9. El ancho de la rampa debe coincidir con las rayas para cruce peatonal.
10. La solución de este tipo de rampa puede presentar variantes, pero debe conservar las especificaciones generales mencionadas.



RAE 05.4 Paso: rampa con lados alabeados

1. Consta de una rampa central de forma rectangular con rampas laterales alabeadas en forma triangular hasta reducir la guarnición al nivel del arroyo.
2. Deben medir mínimo 100 cm de ancho en su superficie central.
3. La rampa central debe tener una pendiente máxima del 6%.
4. Las rampas laterales deben tener una pendiente máxima del 8%. Para una longitud máxima de 250 cm, los peraltes deben ser de 12 cm y para una de 300 cm los peraltes deben ser de 18 cm.
5. Puede contar con una franja de advertencia en piso con cambio de textura o pavimento táctil al ancho de la rampa central, por 30 cm de longitud adyacente a la guarnición.
6. En caso necesario, debe contar con “elementos de protección al peatón” sobre la franja de advertencia o las rampas laterales alabeadas adyacentes al arroyo vial, tales como bolardos.
7. La guarnición debe tener color contrastante a su entorno inmediato y se debe rematar con bordes boleados.
8. En caso necesario, se recomienda un desnivel máximo de 13 mm de la guarnición con respecto del nivel de arroyo vial. Se debe permitir el drenaje del pavimento y evitar la acumulación de agua.
9. El ancho de la rampa central debe coincidir con las rayas para paso de peatones.
10. La rampa con lados alabeados debe estar ubicada de forma que no se proyecten hacia el arroyo vial, cajones de estacionamiento o circulaciones de acceso al estacionamiento.
11. La solución de este tipo de rampa puede presentar variantes, pero debe conservar las especificaciones generales mencionadas.

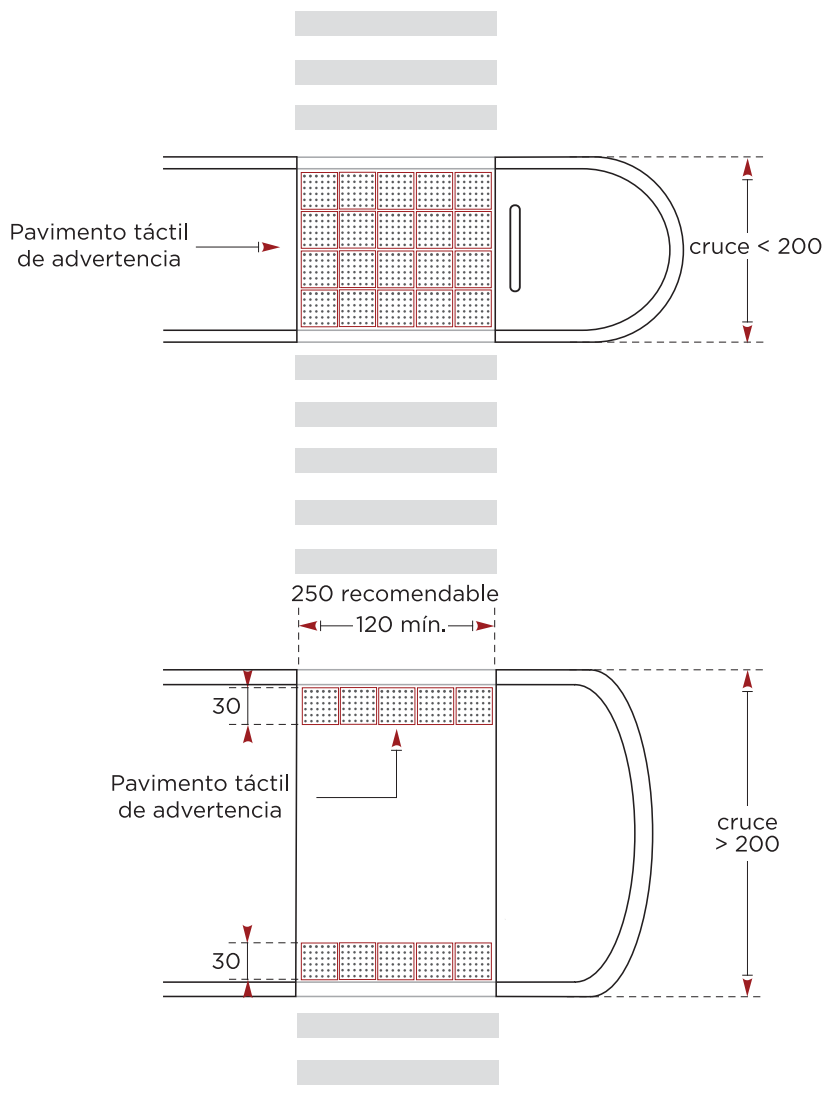


Rampa con lados alabeados

RAE 05.5 Paso: en camellones

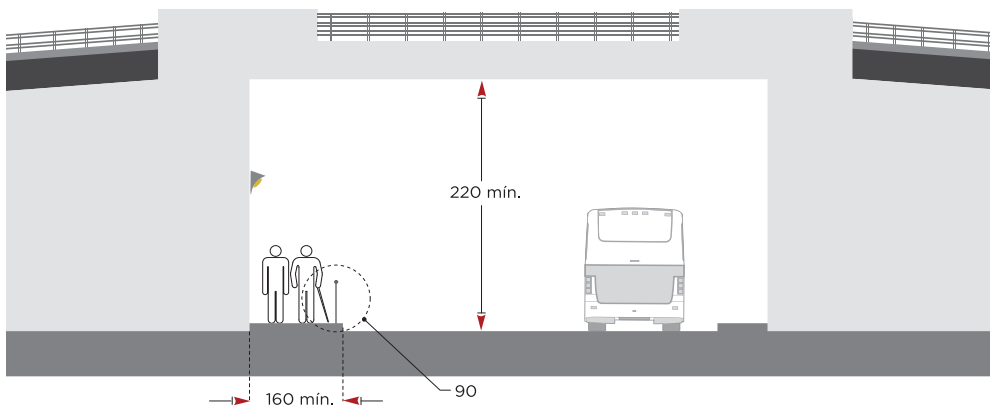
1. El paso peatonal por camellones puede ser a nivel de arroyo vial o a nivel de banqueteta y debe estar alineado en línea recta con respecto al cruce de peatones correspondiente en banqueteta.
2. El ancho del paso por camellones debe ser de mínimo 120 cm y debe coincidir con las rayas para paso de peatones.
3. En caso de contar con infraestructura urbana o que el camellón se utilice como andador, se debe resolver con rampas en banqueteta (**RAE 05.1** al **05.4**) siempre y cuando no se traslapen con el ancho mínimo del andador.
4. Se recomienda que los pasos por camellones cuenten con “elementos de protección al peatón” para garantizar la seguridad del peatón, tales como cabecera de camellón, bolardos, etc. Este elemento no debe interferir con la continuidad del paso ni reducir su ancho mínimo.
5. Se puede contar con una franja de advertencia en piso con cambio de textura (**RAG 03**) o pavimento táctil (**RAG 06**) al ancho del camellón por 30 cm de longitud adyacente a la guarnición para pasos mayores a 200 cm en el sentido longitudinal.
6. Para pasos por camellones de longitud menor a 200 cm, el corte del camellón debe estar a nivel del arroyo vial y tener el mismo ancho que el cruce peatonal, pero no menor de 120 cm. Puede contar con cambio de textura (**RAG 03**) o pavimento táctil (**RAG 06**) en todo su ancho adyacente a la guarnición.
7. Los registros y pozos de visita deben nivelarse respecto al nivel de superficie de la banqueteta o del arroyo vehicular según donde se encuentren.
8. Los camellones deben estar libres de obstáculos y construcción para permitir la visibilidad hacia el sentido de la circulación vehicular.
9. En caso necesario, debe contar con “elementos de protección al peatón” sobre la franja de advertencia, tales como bolardos.
10. La guarnición debe tener color contrastante a su entorno inmediato y se debe rematar con bordes boleados.
11. En caso necesario, se recomienda un desnivel máximo de 13 mm de la guarnición con respecto del nivel de arroyo vial. Se debe permitir el drenaje del pavimento y evitar la acumulación de agua.
12. La solución del paso peatonal por camellones puede presentar variantes, pero debe conservar las especificaciones generales mencionadas.

Paso: en camellones



RAE 06 Cruce de peatones a desnivel

1. Se debe garantizar circulaciones accesibles (**RAC**) en el cruce de peatones a desnivel, los cuales pueden ser elevados (puente) o subterráneos (túneles). En el caso de los túneles, las restricciones son la altura, el ancho en la circulación peatonal y los elementos de protección lateral; para que los puentes peatonales sean accesibles, necesitan cumplir con el ancho y la protección lateral tal como barandales. En ambos casos, se puede usar una combinación de escaleras y elevador (uso exclusivo) o rampa para el acceso a los pasos a desnivel; cuando los recorridos sean largos deben cumplir con el inciso de **RAC 01**, deben existir espacios adyacentes que cubran un diámetro mínimo de 150 cm, para permitir a la persona usuaria de silla de ruedas cambiar de dirección a intervalos máximos de 30 m.
2. El área de aproximación de escaleras, rampas o elevador no debe invadir la “franja de circulación peatonal”. Dicha área puede traslaparse con la “franja de mobiliario”.
3. En caso de escaleras, debe contar con una ruta accesible adyacente para personas usuarias de silla de ruedas. Las escaleras deben cumplir con **RAA 02** con un ancho mínimo de 150 cm.
4. Las rampas deben cumplir con **RAA 06** con un ancho mínimo de 160 cm y se permite una pendiente de máximo 8% con una longitud máxima de 10 m.
5. Cuando se utilicen elevadores deben integrarse a la ruta peatonal y cumplir con **RAA 03**.
6. El paso peatonal a desnivel debe tener un ancho mínimo de 160 cm.
7. Los túneles deben tener una altura libre mínima de 220 cm y contar con una iluminación que permita la orientación y desplazamiento de los peatones.
8. A lo largo de los puentes peatonales se debe colocar una protección lateral (**RAG 03**) a una altura mínima de 10 cm y pasamanos continuo a una altura de 90 cm (**RAG 08**).
9. Se debe de diseñar el sistema de desagüe con pendiente transversal de entre 1% y 2%.

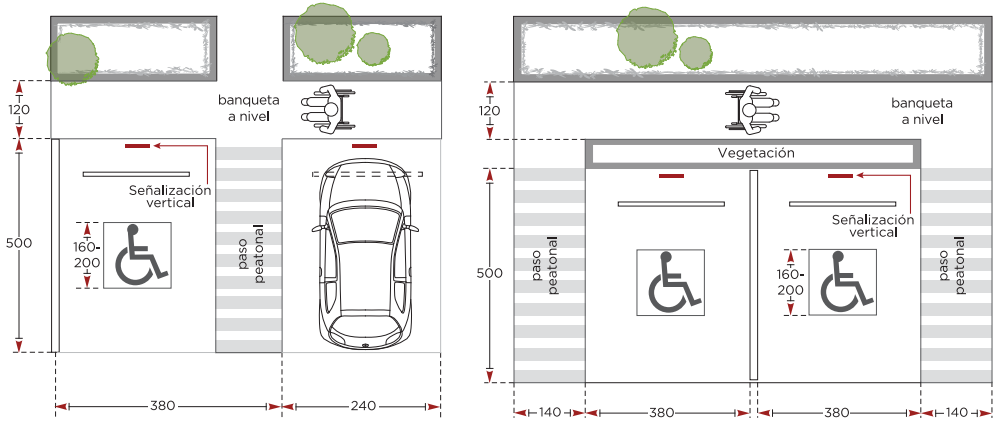


RAE 07 Cajón de estacionamiento en batería

1. El cajón de estacionamiento exclusivo para personas con discapacidad debe estar adyacente a una ruta accesible (**RA**), lo más próximo a la entrada del predio, inmueble, edificación o zona de elevadores. Se debe evitar que la ruta accesible cruce una circulación vehicular, en su caso, puede estar marcada con franjas peatonales de color contrastante con el pavimento.
2. Los estacionamientos públicos y privados deben destinar un cajón para uso exclusivo de personas con discapacidad por cada veinte cajones. Para ocupaciones sanitarias, reuniones públicas, centros comerciales y recreación se debe de aumentar la proporción.
3. Los cajones exclusivos en el espacio público o espacios exteriores sólo pueden ser utilizados por vehículos con placas que tengan el Símbolo Internacional de Accesibilidad o que cuenten con tarjetón o distintivo que los identifiquen.
4. Cada cajón debe medir mínimo 380 cm por 500 cm.
5. Cuando existan dos cajones juntos para uso exclusivo de personas con discapacidad se puede resolver en pares con dimensiones de cada cajón de 240 cm por 500 cm y una franja peatonal entre los dos cajones y en sentido longitudinal a ellos de mínimo 140 cm por 500 cm, siempre y cuando dichos cajones se encuentren perpendiculares al sentido del tránsito vehicular. La franja peatonal debe estar al mismo nivel del cajón con rayas paralelas en color blanco.
6. La superficie del piso debe cumplir con **RAC 03** y **RAC 04**.
7. No se permiten cajones de estacionamiento exclusivos sobre superficies con pendiente mayor al 4%.
8. Debe contar con señalización horizontal (**SEC**) con el Símbolo Internacional de Accesibilidad (**SEC 01**) de máximo 200 cm y mínimo de 160 cm de altura al centro del cajón.
9. Debe contar con señalización vertical (**SEC**) con el Símbolo Internacional de Accesibilidad (**SEC 01**), se puede colocar sobre un poste o paramento (muro, reja, etc.) con dimensiones mínimas de 61 cm por 61 cm, a una altura libre de 210 cm al borde inferior del tablero. En inmuebles, se debe colocar la leyenda “**USO EXCLUSIVO**” debajo del Símbolo Internacional de Accesibilidad. Debe estar colocado de forma que sea visible a los conductores, pero que no constituya un obstáculo.
10. Se puede colocar un tope de rueda, fuera de la zona de transferencia
11. Los cajones de estacionamiento exclusivos se deben ubicar en zonas cubiertas, o en su defecto, deben colocarse cercanos a elementos que los protejan de la intemperie y proporcionen sombra la mayor parte del tiempo.

Cajón de estacionamiento en batería

**RAE
07**

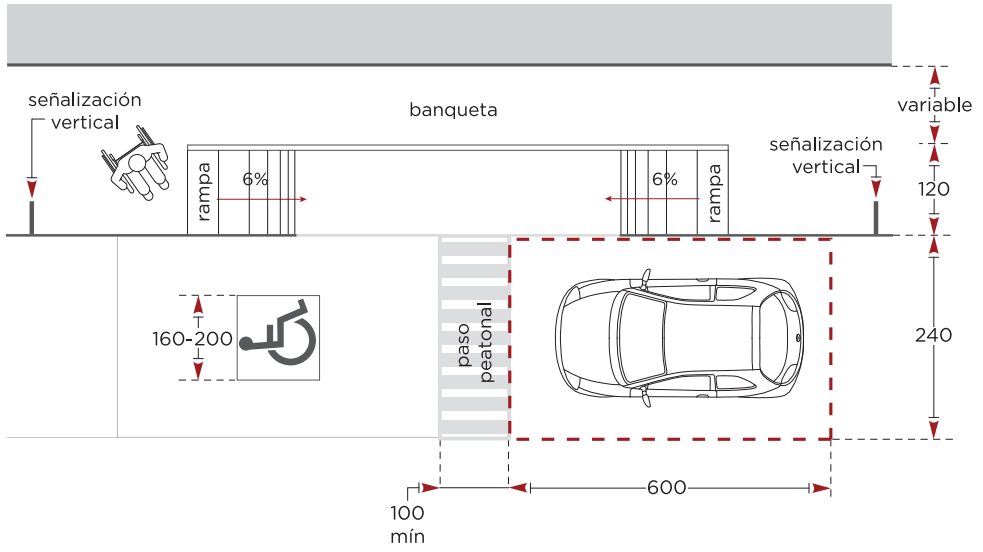


RAE 08 Cajón de estacionamiento en cordón

1. El cajón de estacionamiento exclusivo para personas con discapacidad debe estar adyacente a una ruta accesible (**RA**) lo más próximo a la entrada del predio, inmueble, edificación o zona de elevadores. Se debe evitar que la ruta accesible cruce una circulación vehicular, en su caso, puede estar marcada con franjas peatonales de color contrastante con el pavimento.
2. Los estacionamientos públicos y privados deben destinar un cajón para uso exclusivo de personas con discapacidad por cada veinte cajones. Para ocupaciones sanitarias, reuniones públicas, centros comerciales y recreación se debe de aumentar la proporción.
3. Los cajones exclusivos en el espacio público o espacios exteriores sólo pueden ser utilizados por vehículos con placas que tengan el Símbolo Internacional de Accesibilidad o que cuenten con tarjetón o distintivo que los identifiquen.
4. Cada cajón debe medir mínimo 240 cm por 600 cm para camionetas con rampas movibles el cajón de estacionamiento debe medir mínimo 240 cm por 900 cm.
5. Cuando existan dos cajones juntos para uso exclusivo de personas con discapacidad se debe aumentar una franja peatonal entre los dos cajones de mínimo 100 cm de ancho.
6. La superficie del piso debe cumplir con **RAC 03** y **RAC 04**.
7. No se permiten cajones de estacionamiento sobre superficies con pendiente mayor al 4%.
8. Debe contar con señalización horizontal con el Símbolo Internacional de Accesibilidad (**SEC 01**) de máximo 200 cm y mínimo de 160 cm de altura al centro del cajón.
9. Debe contar con señalización vertical (**SEC**) con el Símbolo Internacional de Accesibilidad (**SEC 01**), se puede colocar sobre un poste o paramento (muro, reja, etc.) con dimensiones mínimas de 61 cm por 61 cm, a una altura libre de 210 cm al borde inferior del tablero. En inmuebles, se debe colocar la leyenda "**USO EXCLUSIVO**" debajo del Símbolo Internacional de Accesibilidad. Debe estar colocado de forma que sea visible a los conductores, pero que no constituya un obstáculo.
10. Los cajones de estacionamiento exclusivos se deben ubicar en zonas cubiertas, o en su defecto, deben colocarse cercanos a elementos que los protejan de la intemperie y proporcionen sombra la mayor parte del tiempo.

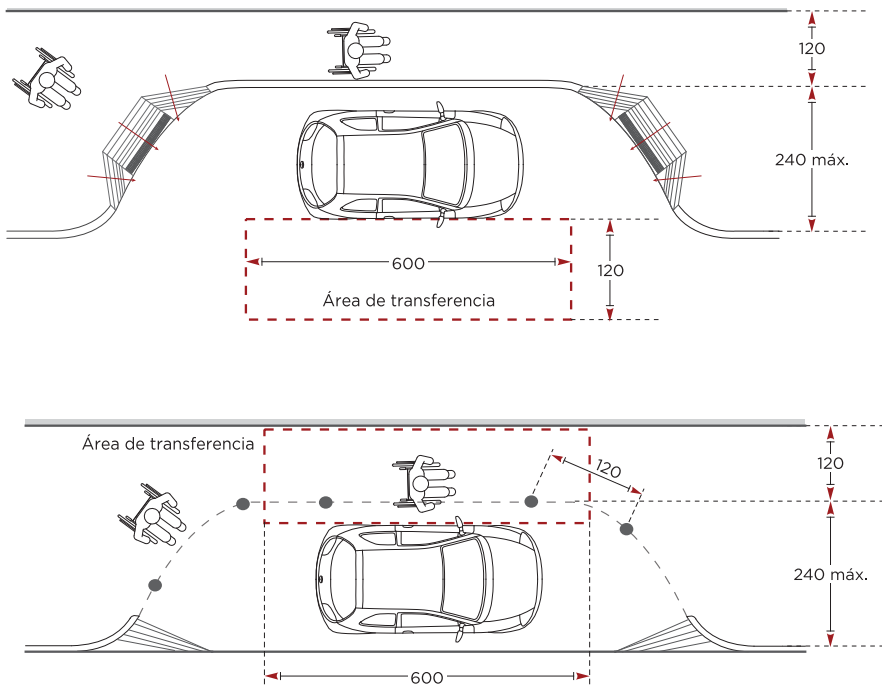
Cajón de estacionamiento en cordón

RAE
08



RAE 09 Bahía para ascenso y descenso

1. La bahía debe estar adyacente a una ruta accesible (**RA**) lo más próximo hacia la entrada del predio, inmueble, edificación, zona de elevadores o espacio de servicio.
2. El cajón para el estacionamiento temporal del vehículo debe medir mínimo 240 cm por 600 cm y hasta 240 por 900 cm.
3. Se debe considerar una franja de transferencia de mínimo 120 cm de ancho paralelo al sentido longitudinal, adyacente al cajón y a nivel de la circulación vehicular.
4. El paso entre la franja peatonal y la banqueta puede ser a nivel de banqueta, con rampas en banqueta (**RAE 05.2** al **RAE 05.4**) o rampas (**RAA 06**) dependiendo del desnivel.
5. Las rampas deben tener un ancho mínimo de 100 cm.
6. Se permiten rampas paralelas a la banqueta siempre y cuando no invada el ancho mínimo de la “franja de circulación peatonal”
7. El área de aproximación de la rampa se puede traslapar con la “franja de circulación peatonal”.
8. Para el ascenso y descenso vehicular a nivel de banqueta, las rampas vehiculares deben tener una pendiente máxima del 9%.
9. La solución del paso entre la circulación vehicular y la banqueta puede presentar variantes, pero debe conservar las especificaciones generales mencionadas.



ES / ESPACIOS DE SERVICIO



ES

ESPACIOS DE SERVICIO

5.1.2. ES / ESPACIOS DE SERVICIO

ESA / ÁREAS DE SERVICIO

1. Los espacios de servicio pueden o no, contar con mobiliario, equipo, elementos de accionamiento y/o alcance.
2. Los espacios de servicio deben cumplir con **ESA** y **ESM**. Los servicios sanitarios con **ESS**.
3. Deben estar adyacentes a una ruta accesible (**RA**).
4. El espacio de servicio puede ser de uso general, prioritario o exclusivo para personas con discapacidad, según sea el caso en cada proyecto. En los dos primeros casos, se debe colocar la señalización indicada con el Símbolo Internacional de Accesibilidad (**SEC 01**) y en caso de uso exclusivo, debe llevar la leyenda “**USO EXCLUSIVO**” debajo del Símbolo.
5. La señalización visual (**SEC 02**) puede ser complementada por señalización tactovisual (**SEC 03**), señales visuales (**RAG 02**) o señales audibles (**RAG 04**) según sea requerido.

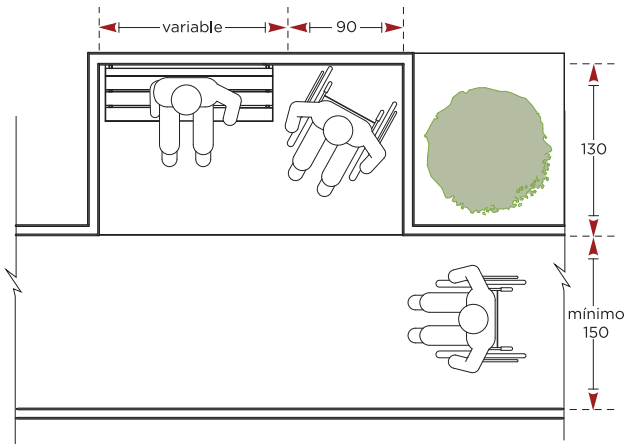


ESA 01 Área de descanso o espera

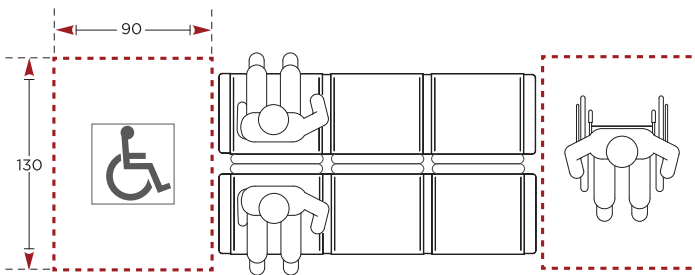
1. El área de descanso o espera no debe traslaparse con alguna área de aproximación de un elemento o circulación.
2. Adyacente al asiento o banca debe contar con un área libre de 90 cm de ancho por 130 cm de longitud como área de estar para una persona usuaria de silla de ruedas. Dicha área puede tener señalización horizontal y/o vertical con el Símbolo Internacional de Accesibilidad en caso de ser necesario.
3. Los asientos o bancas deben cumplir con el inciso **ESM 02** de mobiliario.
4. Los asientos o bancas de uso preferencial en área de espera para personas con discapacidad, pueden estar señalizados con el Símbolo Internacional de Accesibilidad y su ubicación debe ser visible desde la circulación adyacente.

ESA
01

Área de descanso

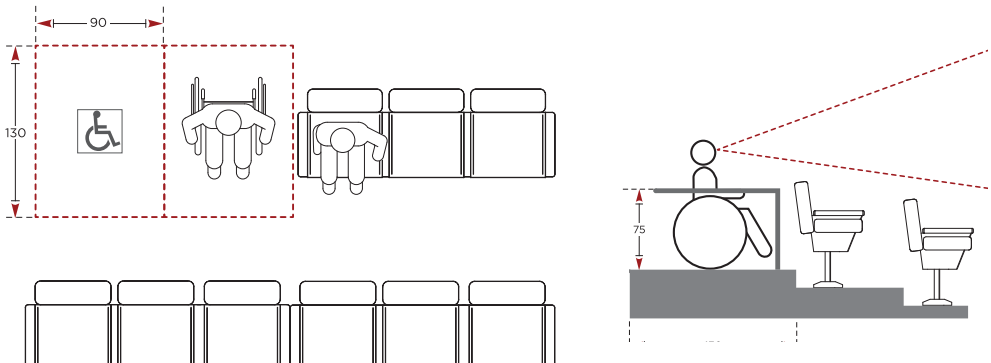


Área de espera



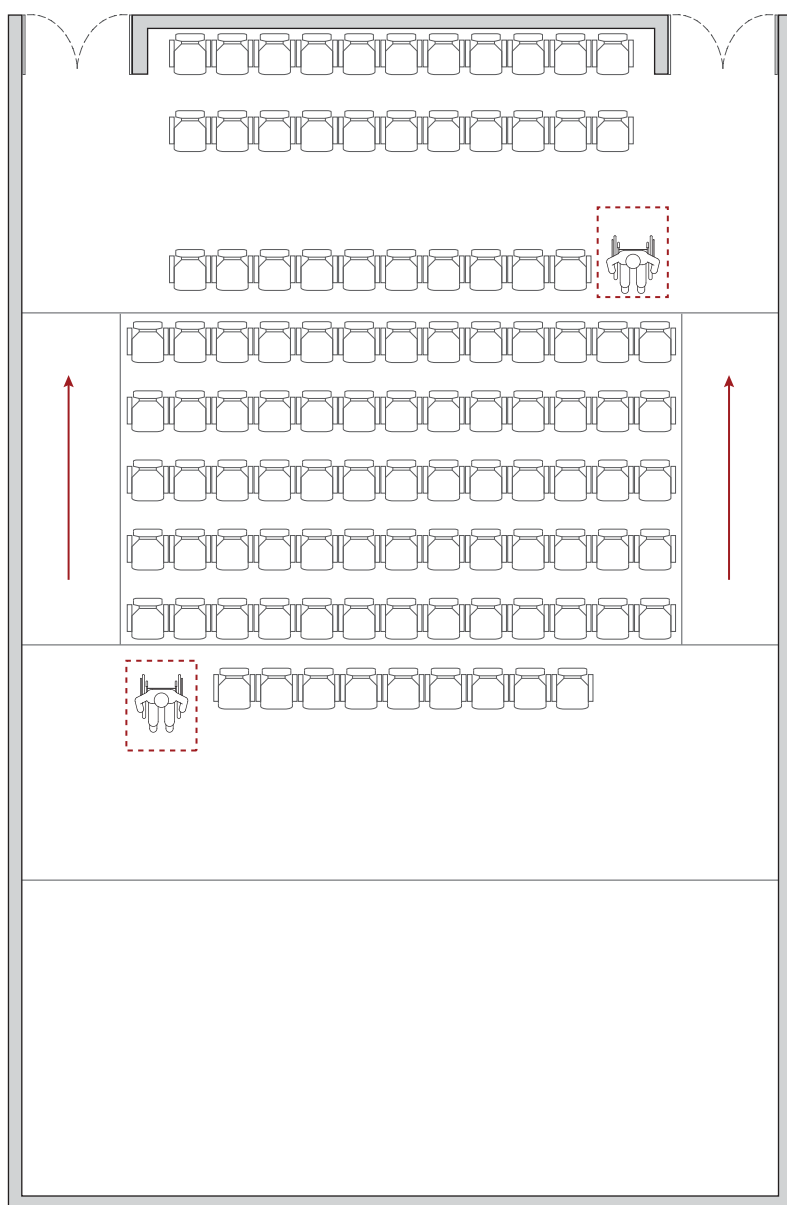
ESA 02 Área de espectador

1. Área de espectador es el espacio destinado a quien aprecia una obra o asiste a un espectáculo, como son: teatros cines, estadios, lienzos charros, plazas de toros, conciertos, conferencias, museos y galerías de arte. Pueden ser espacios fijos, semifijos o incluso provisionales. En áreas de espectador se debe contar con dos espacios para personas usuarias de silla de ruedas por cada 100 espectadores o fracción a partir de 60.
2. Se debe contar con mínimo un asiento **(ESM 02)** para el acompañante de personas usuarias de silla de ruedas, adyacente al área designada, equivalentes en tamaño, calidad y confort de los demás asientos. Los asientos deben permitir el acceso libre al espacio para personas usuarias de silla de ruedas y se pueden compartir con los asientos de uso preferencial para personas con otro tipo de discapacidad.
3. Para capacidades mayores a 300 espectadores, los espacios para personas usuarias de silla de ruedas deben tener más de una ubicación que forme parte integral de la planeación y evitar que únicamente sean ubicados en la parte frontal o trasera del área de asientos. Los espacios deben tener una condición de igualdad de isóptica del público en general **(RAG 07)**.
4. El espacio para personas usuarias de silla de ruedas debe tener mínimo 90 cm de ancho por 130 cm de longitud libre y pueden agruparse en pares. En esta área se pueden colocar asientos abatibles o removibles.
5. En los lados abiertos del espacio para personas usuarias de silla de ruedas, se debe contar con una protección lateral **(RAG 03)**. Si se colocan pasamanos o barandales, no deben interferir con la línea de visión ni sobrepasar los 75 cm de altura.
6. El espacio para personas usuarias silla de ruedas debe tener señalización horizontal del Símbolo Internacional de Accesibilidad **(SEC 01)**.



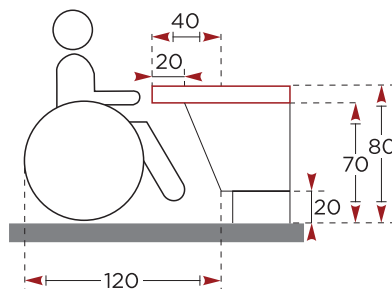
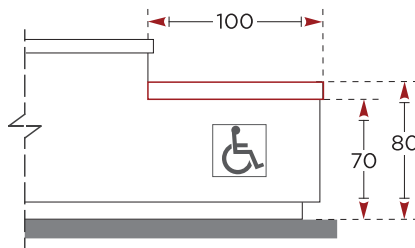
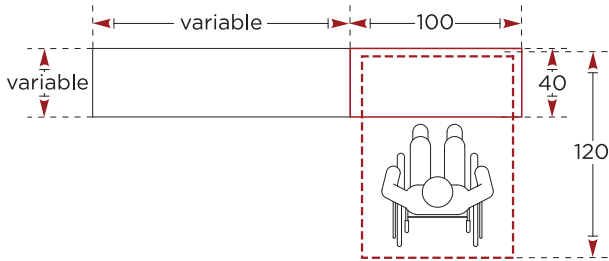
-
7. Los asientos para uso preferencial deben cumplir con **ESM 02** y ser equivalentes en tamaño, calidad, confort y visibilidad de los demás asientos.
 8. Los asientos para uso preferencial deben estar señalizados con el Símbolo Internacional de Accesibilidad (**SEC 01**) y su ubicación debe ser visible desde la circulación adyacente.
 9. Las superficies de piso deben cumplir con **RAC 03** y **RAC 04**. En lugar de amplio aforo se recomienda no utilizar alfombras.

Área de espectador



ESA 03 Área de módulo de atención

1. Donde se proporcione atención, información, recepción de pagos o similares se debe contar con mínimo un módulo o taquilla accesible, tales como: caja registradora, cajeros etc.
2. El espacio de aproximación frontal de una persona usuaria de silla de ruedas debe ser de mínimo 90 cm de ancho por 120 cm de longitud, incluyendo el área de uso inferior del módulo. La aproximación lateral será de 120 cm de ancho por 90 cm de longitud.
3. El espacio inferior libre del módulo debe ser de máximo de 70 cm de altura. La profundidad mínima a partir del borde frontal del módulo debe ser de 20 cm en la parte superior y de 40 cm en la parte baja, con un espacio libre de 20 cm de altura para los pies a partir de nivel de piso.
4. La cubierta del módulo debe tener máximo 80 cm de altura.
5. Se recomienda tener un sistema de comunicación, por ejemplo amplificador de voz, auricular con control de volumen, traducción al Lenguaje de Señas Mexicano (LSM), papel y lápiz para el apoyo a personas con discapacidad auditiva.

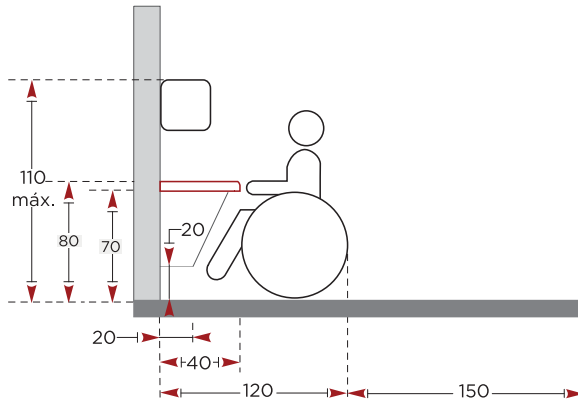


ESA 04 Superficies de trabajo

1. En cocinas o cocinetas en alojamientos o viviendas adaptadas para personas usuarias de silla de ruedas, en bibliotecas o cualquier instalación que cuente con muebles con superficie de trabajo para el público, se debe proporcionar las adecuaciones para el uso de personas usuarias de silla de ruedas.
2. La superficie de trabajo debe contar con espacios adyacentes que cubran un diámetro mínimo de 150 cm.
3. El espacio de aproximación (**RAG 01**) frontal para una persona usuaria de silla de ruedas debe ser de mínimo 90 cm de ancho por 120 cm de longitud incluyendo el área de uso inferior de la superficie.
4. El espacio inferior libre de la superficie debe ser de mínimo 70 cm de altura. La profundidad mínima a partir del borde frontal de la superficie de trabajo debe ser de 20 cm en la parte superior y de 40 cm en la parte baja y tener 20 cm de altura libre a partir de nivel de piso.
5. La altura de la cubierta debe tener máximo 80 cm.
6. El área de uso de la cubierta debe tener mínimo 80 cm de ancho por máximo 40 cm de profundidad.
7. Se puede contar con cubiertas retráctiles para aumentar el área de la superficie de trabajo.
8. El fregadero debe cumplir con **ESS 02** y no debe ser profundo.
9. Cualquier superficie de trabajo debe estar firmemente empotrada para soportar el peso de una persona apoyándose en él.
10. Los quemadores de la estufa deben ubicarse en la parte frontal y los controles deben ubicarse adyacentes a los quemadores.
11. Los cajones o puertas que requieran apertura deben contar con jaladeras. Estas últimas, deben estar colocadas a una altura entre 50 y 110 cm.
12. Cualquier elemento de accionamiento debe cumplir con **RAG 05** y **RAG 07**.
13. Los estantes o espacios para almacenamiento deben estar ubicados a una altura entre 50 y 110 cm (**RAG 05**).
14. Cuando los espacios designados a personas usuarias de silla de ruedas no estén ocupados podrán aprovecharse por asientos removibles.
15. La superficie de piso de estas áreas deben cumplir con **RAC 03** y **RAC 04**.

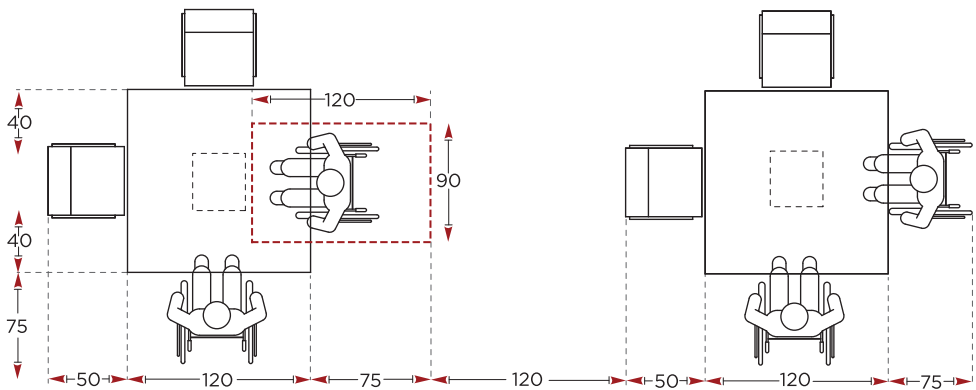
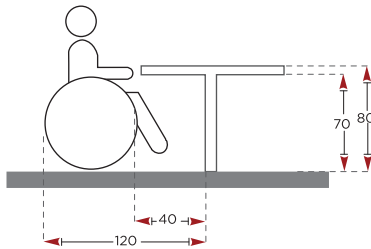
Superficie de trabajo

ESA
04



ESA 05 Área de comensales

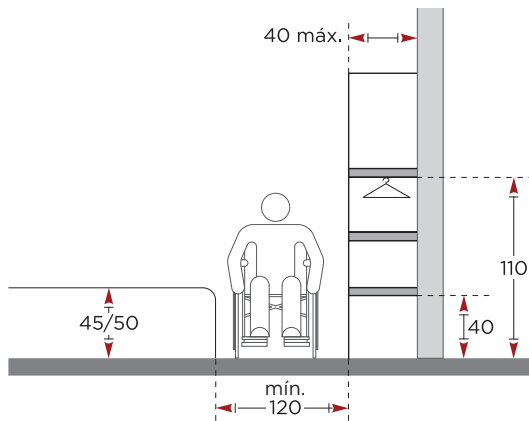
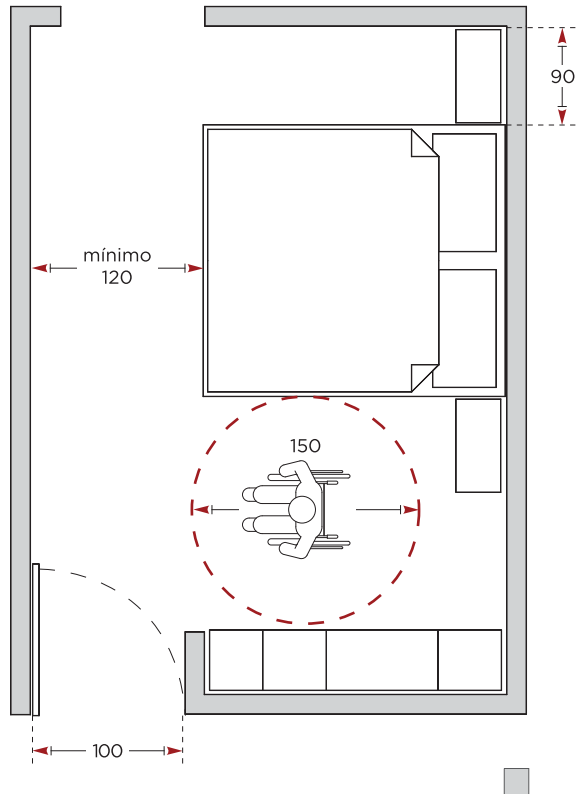
1. En comedores de uso público y privado con acceso al público como: restaurantes, bares, comedores para empleados, comedores para estudiantes en escuelas, se debe destinar una o dos mesas para el uso de personas usuarias de silla de ruedas por cada 10 mesas. Deben cumplir con **RAC 03** y **RAC 04**.
2. La mesa debe tener un área de aproximación de mínimo 90 cm de ancho por 120 cm de longitud incluyendo el área de uso inferior de la superficie.
3. El espacio inferior libre de la cubierta debe ser de mínimo 70 cm de altura. La profundidad mínima a partir del borde frontal de la cubierta debe ser de 20 cm en la parte superior y de 40 cm en la parte baja y debe contar con un espacio libre de 20 cm de altura a partir de nivel de piso.
4. El apoyo de las mesas no debe traslaparse con el área de aproximación ni con el espacio inferior libre.
5. La cubierta debe tener máximo 80 cm de altura.
6. Cuando los espacios designados a personas usuarias de silla de ruedas no estén ocupados pueden aprovecharse por asientos removibles.
7. La circulación entre mesas debe ser de mínimo 120 cm.



ESA 06 Dormitorio

1. En hoteles, moteles, hospedajes o similares de hasta 100 habitaciones, se debe contar con una habitación accesible por cada 25 habitaciones. En aquellos con entre 101 y 200 habitaciones, se debe contar con al menos 5 habitaciones accesibles. En aquellos con más de 200 habitaciones, se debe contar con al menos una habitación accesible por cada 100 habitaciones y con no menos de 6 habitaciones accesibles.
2. Las habitaciones accesibles deben localizarse en el nivel de acceso principal o próximas a elevadores y/o áreas de resguardo (zonas seguras) en otros niveles.
3. La habitación debe contar con una superficie libre mínima de 150 cm de diámetro.
4. La cama debe tener un área de aproximación de mínimo 90 cm en toda su longitud.
5. Las circulaciones deben tener mínimo 120 cm de ancho.
6. La cama debe tener una altura de entre 45 y 50 cm.
7. El área de guardado debe tener una altura de uso entre 50 y 110 cm con una profundidad máxima de 40 cm **(RAG 05)**.
8. Los contactos y apagadores deben cumplir con **RAG 05**. Estos últimos pueden ser luminosos **(RAG 02)**.
9. Para el uso de aparatos o accesorios de uso común se debe cumplir con **RAC 05** referente a alcance y a contactos.
10. Uno de los apagadores **(RAG 02)** debe ubicarse adyacente a la cama, al igual que, en su caso, el teléfono.
11. Las habitaciones accesibles deben estar próximas a un baño accesible y cumplir con las especificaciones marcadas en el apartado **ESS** referente a Servicio Sanitario.
12. Deben cumplir con 5.2 Protección Civil

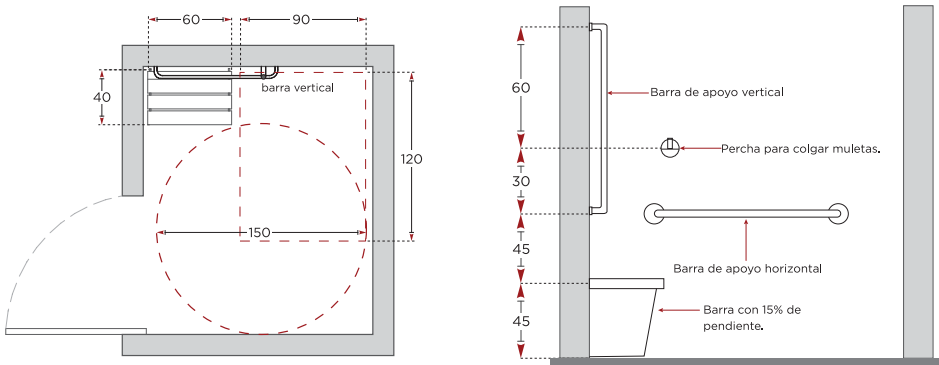
Dormitorio



ESA
06

ESA 07 Vestidor

1. Debe existir cuando menos un vestidor accesible por cada género
2. En instalaciones deportivas, baños públicos, tiendas y almacenes de ropa se debe contar con mínimo un vestidor o probador para ser utilizado por personas con discapacidad.
3. Puede contar con cortinas, puerta corrediza, o puerta abatible hacia el exterior y debe cumplir con **RAA 05**.
4. El vestidor debe contar con un espacio libre que cubra un diámetro mínimo de 150 cm.
5. El área de aproximación debe tener mínimo 90 cm de ancho por 120 cm de longitud adyacente al asiento o banca.
6. El asiento o banca debe tener mínimo 60 cm de ancho por 40 cm de profundidad a una altura de 40 a 50 cm y cumplir con **ESM 02**.
7. El respaldo debe tener mínimo 45 cm de altura. En caso de no tenerlo, el paramento debe servir como tal.
8. Se debe colocar una barra de apoyo horizontal (**RAG 08**) de mínimo 90 cm de longitud adyacente al asiento y se puede colocar una barra vertical a partir de una altura de 80 cm del piso coincidiendo con el borde frontal del asiento o banca.
9. Se puede contar con un gancho a una altura de 160 cm y otro a 120 cm de altura adyacente a las barras de apoyo.
10. Se debe señalar el acceso con el Símbolo Internacional de Accesibilidad (**SEC 01**).
11. En caso de contar con casilleros, deben cumplir con **RAG 05**.
12. En caso de requerir espejo, debe tener un ancho de mínimo 60 cm a una altura de mínimo 20.5 cm de altura en su borde inferior y mínimo a 180 cm su borde superior.
13. Deben cumplir con superficie del piso **RAC 03** y **RAC 04**.

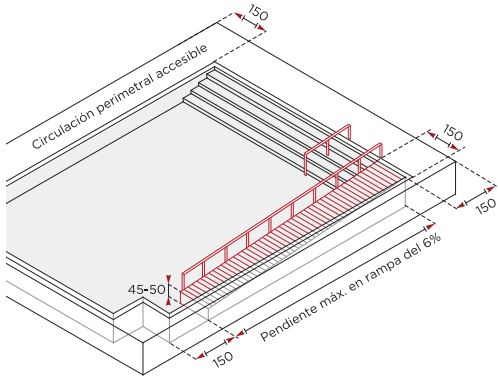


ESA 08 Albercas para uso deportivo o recreativo

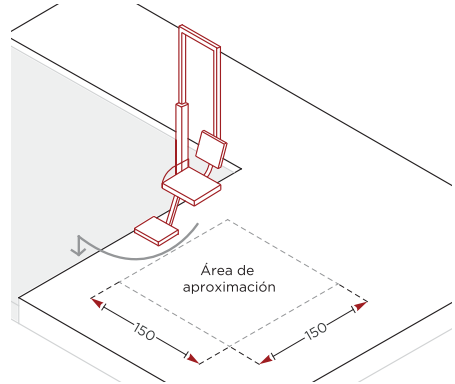
1. Las albercas de más de 90 metros de perímetro deben tener dos entradas accesibles con barandales, y por lo menos una debe contar con una rampa, silla elevadora, muro de transferencia, sistema de transferencia o escaleras accesibles. Las albercas de menor perímetro deben tener una entrada accesible con una rampa, silla elevadora, muro de transferencia, sistema de transferencia o escaleras accesibles.
2. Las rampas para acceso a la alberca deben cumplir con **RAC** (características de las circulaciones); **RAG 08** (Pasamano y barandal o barra de apoyo) y **RAA 06** (Rampa). La rampa debe tener una pendiente máxima de 6% que descienda hasta 45-50 cm de altura respecto del nivel del piso de la alberca. Se recomienda tener una silla de ruedas acuática para el acceso por la rampa.
3. La silla elevadora debe colocarse en una zona de la alberca donde la profundidad no sea mayor a 120 cm, con la finalidad de poder ser operada desde el interior por una persona de pie y debe cumplir con **RAG 01** (área de aproximación). El asiento debe ser de materiales resistentes al agua y sin aristas cortantes. Se recomienda que el asiento cuente con un respaldo, soporte para piernas y cabeza y un cinturón de seguridad.
4. El muro de transferencia es un muro ubicado a lo largo de la ruta accesible que cuenta con por lo menos una barra de apoyo (**RAG 08**), la barra de apoyo debe colocarse de manera perpendicular a la alberca y debe tener la misma longitud que el ancho del muro. Si solo se cuenta con una barra de apoyo, esta debe tener una superficie sin obstáculos de por lo menos 61 cm a cada lado de la barra; si el muro de transferencia cuenta con dos barras de apoyo, la distancia mínima entre las barras debe ser de 61 cm. La altura del muro respecto al nivel del piso fuera de la alberca debe ser de mínimo 40 cm y máximo de 48 cm. El ancho del muro debe ser entre 30 y 40 cm, esta medida permitirá al usuario sentarse en el muro de transferencia y realizar el movimiento para entrar a la alberca. Las aristas del muro de transferencia deben estar redondeadas para evitar lesiones en los usuarios.
5. El sistema de transferencia consiste en una serie de escalones con barandal que descienden hasta el agua. Este sistema de transferencia debe cumplir con **RAG 01** (área de aproximación), **RAG 08** (Pasamano y barandal o barra de apoyo), **RAA 01** (Escalón) y **RAA 02** (Escalera). El sistema de transferencia debe tener en por lo menos un lado de la escalera barandal o pasamanos. La huella de los escalones debe medir entre 35 y 43 cm de profundidad. Los escalones deben llegar mínimo a 45 cm debajo del nivel del agua. La nariz o arista de los escalones debe estar redondeada para evitar lesiones en los usuarios.
6. Las escaleras accesibles son aquellas diseñadas para proporcionar asistencia y balance al usuario desde una posición de pie y deben cumplir con **RAC** (Características de las circulaciones), **RAG 08** (Pasamano y barandal o barra de apoyo), **RAA 01** (Escalón) y **RAA 02** (Escalera).

7. Es recomendable que el acceso a la alberca esté lo más cercano posible a los vestidores o áreas secas.

Rampa en alberca



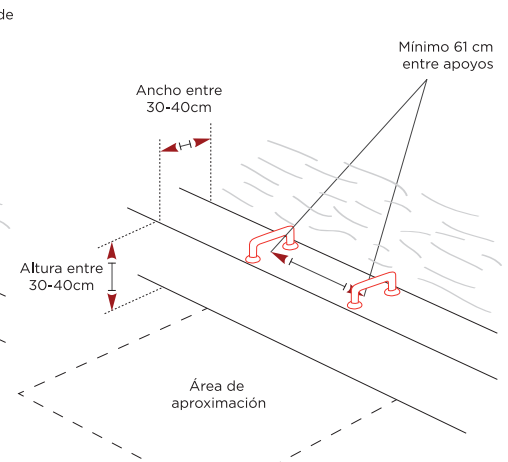
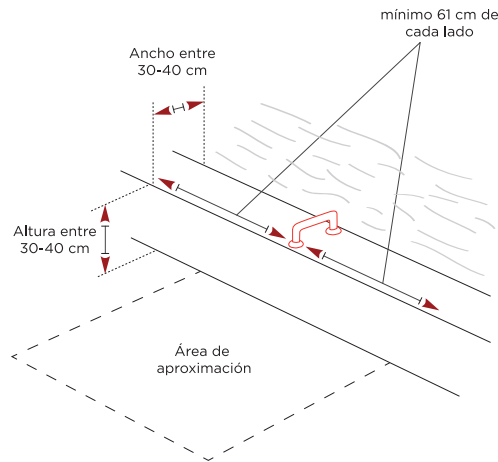
Silla elevadora en alberca



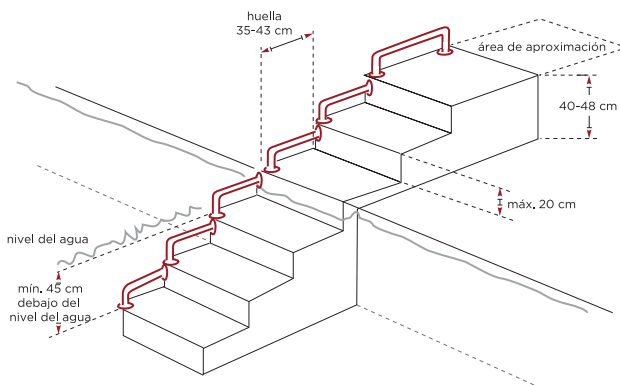
Muros de transferencia

Muro de transferencia con una barra de apoyo

Muro de transferencia con dos barras de apoyo



Sistema de Transferencia



ESS

SERVICIO SANITARIO



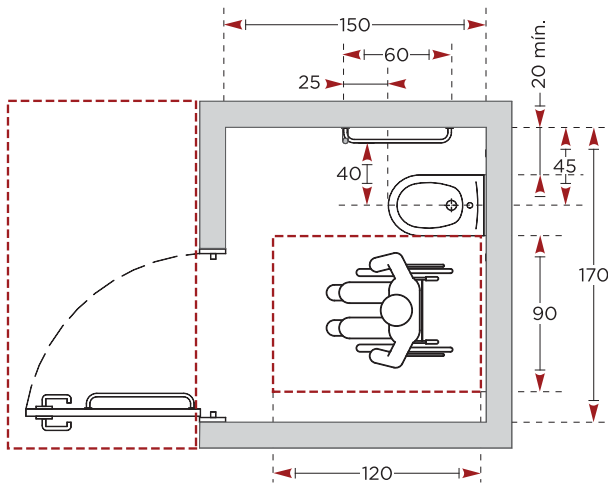
ESS / SERVICIO SANITARIO

1. Debe existir cuando menos un sanitario o baño accesible por cada género.
2. Los sanitarios accesibles deben ubicarse en la parte frontal de los núcleos sanitarios.
3. Todas las áreas deben cumplir con superficie del piso **RAC 03** y **RAC 04**.
4. La dotación requerida para los muebles sanitarios accesibles pueden estar ubicados en sanitarios generales para hombres o mujeres, sanitarios compartidos o sanitarios familiares.
5. El sanitario accesible para personas usuarias de silla de ruedas debe tener mínimo un inodoro con lavabo.
6. El área de inodoro, lavabo, mingitorio, regadera o tina se debe señalar con el Símbolo Internacional de Accesibilidad **(SEC 01)** cuando su ubicación no sea evidente.
7. Los sanitarios generales, compartidos o familiares, se debe señalar **(SEC)** con el Símbolo Internacional de Accesibilidad adyacente a la puerta o sobre la misma.
8. Cualquier elemento de accionamiento tales como apagadores, o accesorios (jaboneras, portapapeles o basureros) se deben colocar a una altura de entre 80 y 110 cm.
9. Las áreas de aproximación del inodoro, lavabo, regadera y/o tina se pueden traslapar y deben cubrir un diámetro mínimo de 150 cm.



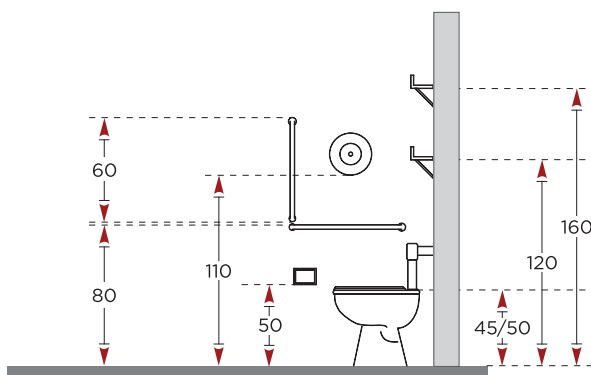
ESS 01 Área de inodoro

1. Se debe contar con mínimo un inodoro para uso por personas con discapacidad por cada cinco usuarios.
2. El área debe tener mínimo 170 cm de ancho por 150 cm de longitud.
3. La puerta debe cumplir con **RAA 05** y abatir hacia el exterior y no puede traslaparse con el área de aproximación al inodoro.
4. El área de aproximación debe tener mínimo 90 cm de ancho por 120 cm de largo a partir del borde lateral del inodoro.
5. El eje del inodoro debe colocarse a 45 cm del paramento del lado corto.
6. El asiento debe tener una altura entre 40 y 50 cm.
7. Preferentemente debe tener respaldo entre 50 y 55 cm del borde frontal del inodoro al respaldo.
8. Para la descarga manual, el elemento de accionamiento (**RAG 06**) debe estar preferentemente del lado del área de aproximación y debe ser operable sin girar la muñeca de la mano. Se debe privilegiar el uso de dispositivos automáticos con sensor.



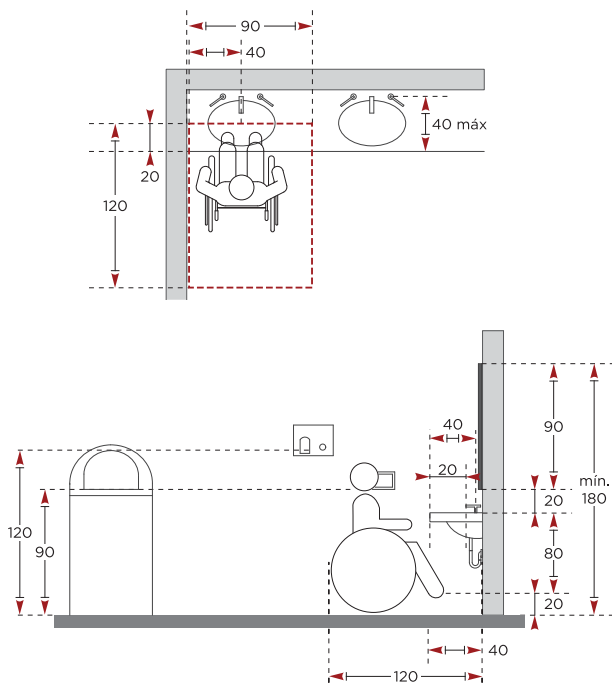
-
9. Las barras de apoyo se deben fijar en muros y no en canceles. Deben cumplir con **RAG 08**.
 10. La barra de apoyo horizontal debe medir mínimo 60 cm de longitud sobrepasando 25 cm a partir del borde frontal del inodoro a una altura de 80 cm y estar colocada a un máximo de 40 cm del eje del inodoro.
 11. Se puede complementar con una barra de apoyo vertical de mínimo 60 cm de longitud colocada a partir de una altura de 80 cm a 25 cm a partir del borde frontal del inodoro en el plano horizontal.
 12. Se puede contar con dos ganchos, el primero a una altura de 160 cm y otro a 120 cm, adyacentes a las barras de apoyo.
 13. El portapapel tipo frontal se debe colocar debajo de la barra de apoyo a una altura entre 35 y 50 cm, el de tipo lateral arriba de la barra de apoyo a máximo 110 cm de altura a la salida del papel y a una distancia horizontal máxima de 15 cm del inodoro.

Área de inodoro



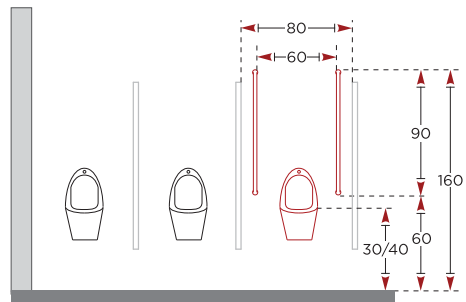
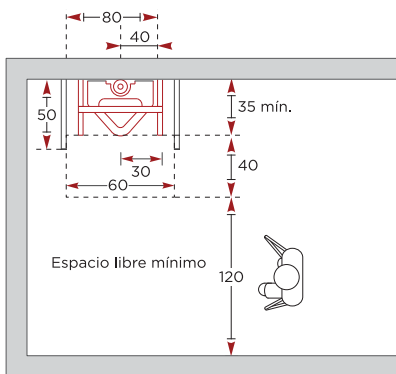
ESS 02 Área de lavabo

1. Se debe contar con mínimo un lavabo por cada cinco para el uso por personas con discapacidad.
2. Debe tener un área de aproximación de mínimo 90 cm de ancho, centrada al lavabo por 120 cm de longitud incluyendo el área de uso inferior del lavabo.
3. El eje del lavabo se debe colocar a mínimo 40 cm del paramento.
4. La cubierta del lavabo debe tener una altura entre 75 y 80 cm.
5. El espacio inferior libre del lavabo debe ser máximo de 70 cm de altura. La profundidad mínima a partir del borde frontal del lavabo será de 20 cm en la parte superior y de 40 cm en la parte baja con un área libre de 20 cm de altura a partir de nivel de piso.
6. Los manerales o elementos de accionamiento (**RAG 06**) deben ser de tipo palanca, ubicados a máximo 40 cm de profundidad a partir del borde frontal del lavabo. Se puede contar con dispositivos automáticos con sensor.
7. El elemento de accionamiento (**RAG 06**), de accesorios tales como dispensadores de papel manuales o eléctricos, jaboneras y basureros, deben colocarse entre 80 y 110 cm de altura fuera del lavabo y sobre el lavabo entre 90 y 100 cm de altura, a una profundidad máxima de 40 cm a partir del borde frontal del lavabo.
8. El espejo debe colocarse máximo a partir de 90 cm de altura con ancho mínimo de 46 cm a una altura mínima de 180 cm.



ESS 03 Área de mingitorio

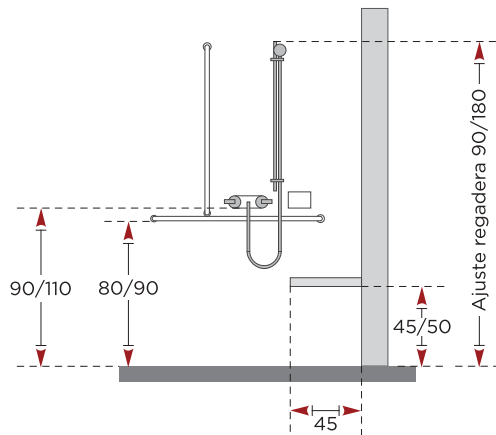
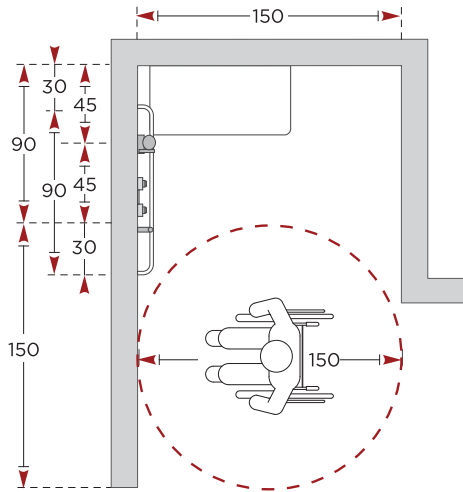
1. En los sanitarios donde sea obligatorio contar con mingitorios, se debe colocar al menos uno accesible por cada cinco mingitorios.
2. Debe tener un área de aproximación de mínimo 80 cm de ancho, centrada al mingitorio por 40 cm de longitud.
3. El eje del mingitorio se debe colocar a mínimo 40 cm del paramento.
4. La altura del piso al borde de uso inferior debe colocarse entre 30 y 40 cm. Se recomienda colocar mingitorios hasta el piso. La distancia entre la pared posterior y el borde frontal del mingitorio debe tener mínimo 35 cm.
5. Para la descarga manual, el elemento de accionamiento debe ser de tipo palanca para ser accionado con la mano. Se puede contar con dispositivos automáticos con sensor a una altura máxima de 80 cm.
6. Las barras de apoyo se deben fijar en muros y no en canceles. Deben cumplir con **RAG 07**.
7. Se debe colocar una barra de apoyo vertical a ambos lados, con una longitud de mínimo 90 cm, a máximo 30 cm del eje del mingitorio y a partir de 60 cm de altura.
8. Se puede contar con un gancho a una altura de 160 cm adyacente a las barras de apoyo.



ESS 04 Área de regadera

1. Se debe colocar al menos un área de regadera accesible.
2. En caso de contar con puerta de acceso, debe abatir hacia el exterior, no traslaparse con el área de aproximación de regadera y cumplir con **RAA 05**.
3. El área de aproximación debe cubrir un diámetro de mínimo de 150 cm.
4. El área de regadera debe medir mínimo 90 cm de ancho por 150 cm de longitud.
5. Entre el área de aproximación y el área de regadera no debe haber desniveles.
6. La pendiente máxima para permitir el drenaje de la superficie del piso es del 2%.
7. La regadera debe ser de tipo teléfono de mínimo 150 cm de longitud, permitir el uso en posición fija y montada, y debe poder ajustarse a una altura de entre 90 y 180 cm. Debe ubicarse a una distancia mínima de 45 cm del paramento.
8. Los manerales deben ser de tipo palanca, ubicarse lo más cercano al área de aproximación y a una altura entre 80 y 90 cm, pueden ser tipo monomando.
9. Las jaboneras se deben colocar entre 90 y 110 cm de altura adyacentes a los manerales.
10. Las barras de apoyo deben cumplir con **RAG 08** y colocarse a una altura entre 80 y 90 cm.
11. La barra de apoyo horizontal debe tener mínimo 90 cm de longitud, ubicarse en el paramento del área de manerales y puede prolongarse mínimo 30 cm hacia el área de aproximación.
12. Se puede colocar una barra vertical con una longitud de mínimo 90 cm, cercana a los manerales a partir de 80 cm de altura.
13. El asiento puede ser plegadizo, fijo o portátil de mínimo 45 por 45 cm. Se debe ubicar a una altura entre 45 y 50 cm (**ESM 02**) permitiendo alcanzar y operar los manerales fácilmente. Debe ser antiderrapante de material resistente, sin aristas cortantes y contar con pendiente para permitir el desagüe.

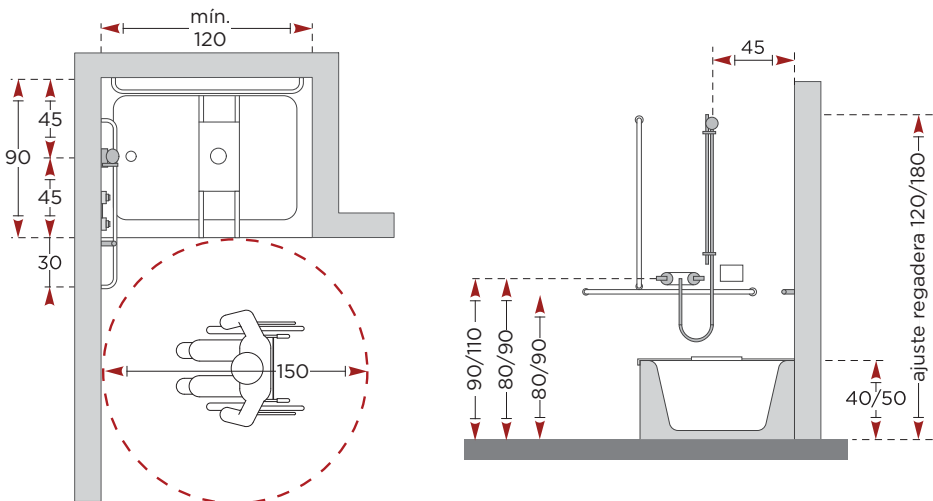
Área de regadera



ESS
04

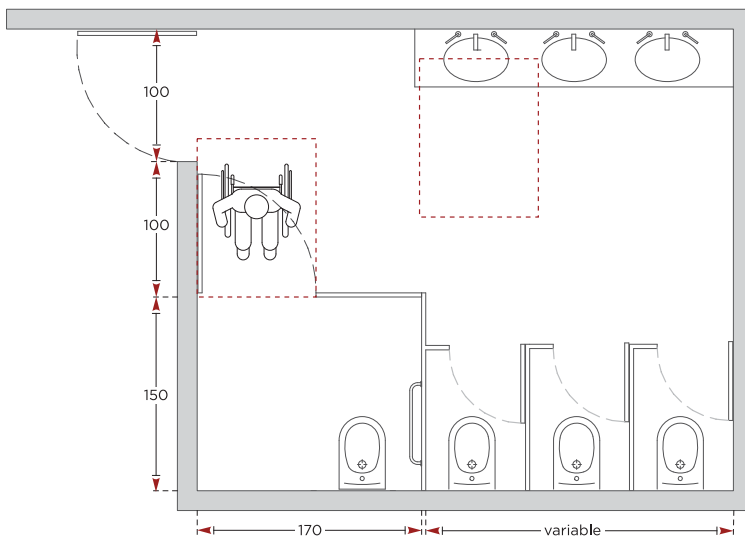
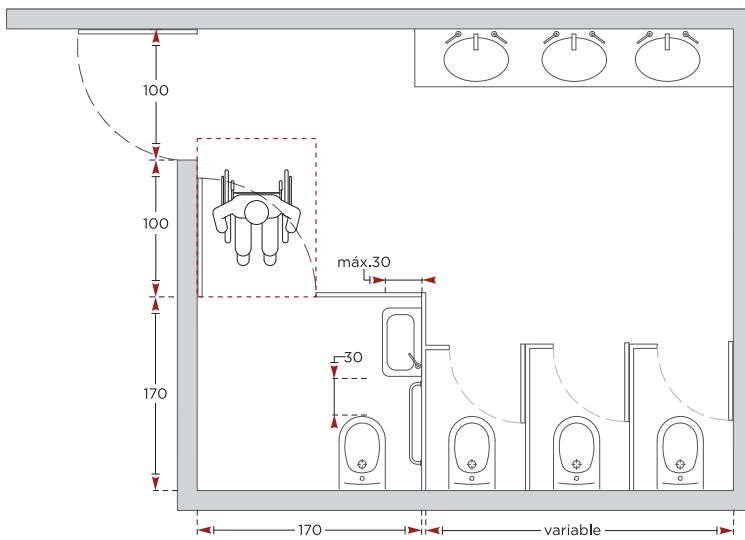
ESS 05 Área de tina

1. El área de aproximación debe cubrir un diámetro de mínimo de 150 cm.
2. La tina debe medir mínimo 90 de ancho por 120 cm de longitud y tener una altura entre 45 y 50 cm.
3. La tina debe estar libre de cancelos fijos, se debe evitar colocar puertas deslizantes y se puede hacer uso de cortinas.
4. La regadera debe ser de tipo teléfono de mínimo 150 cm de longitud, debe permitir el uso en posición fija y montada y poder ajustarse a una altura entre 120 y 190 cm. Debe ubicarse a una distancia mínima de 45 cm del paramento.
5. Los manerales deben ser de tipo palanca, ubicarse lo más cercano al área de aproximación a una altura entre 80 y 90 cm. Pueden ser tipo monomando.
6. Las jaboneras se deben colocar entre 90 y 110 cm de altura adyacentes a los manerales.
7. Las barras de apoyo deben cumplir con **RAG 08** y deben colocarse a una altura entre 80 y 90 cm.
8. La barra de apoyo horizontal debe colocarse mínimo a lo largo de la tina.
9. Se debe colocar una barra horizontal de mínimo 90 cm de longitud en el paramento del área de manerales y prolongarse mínimo 30 cm al área de aproximación.
10. Se puede colocar una barra vertical con una longitud de mínimo 90 cm, cercana a los manerales a partir de 80 cm de altura.
11. Se puede tener un asiento de material resistente, antiderrapante, sin aristas cortantes que corra a lo ancho de la tina y moverse a voluntad de la persona.



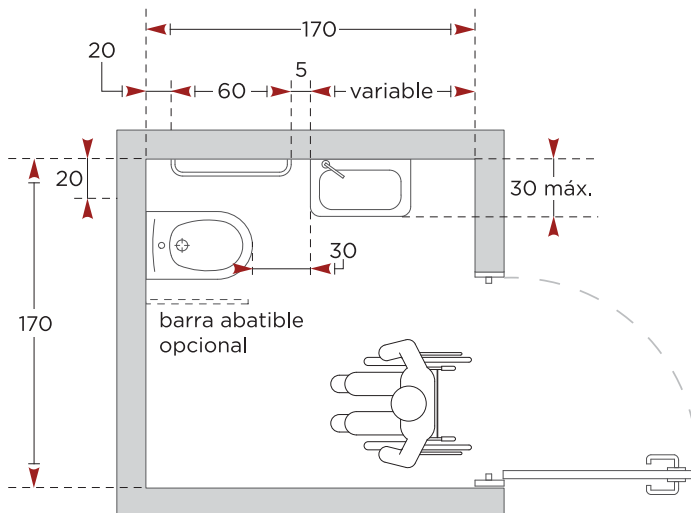
ESS 06 Sanitario general

1. El sanitario general, para hombres o mujeres, debe contar con mínimo un inodoro **ESS 01** y un lavabo accesible **ESS 02** para su uso de acuerdo a cada género y puede complementarse con un mingitorio **ESS 03**. El inodoro y lavabo pueden estar en un mismo cubículo o el lavabo en el área de lavabos generales.
2. Se recomienda ubicar el cubículo con los muebles accesibles lo más cerca a la entrada de los sanitarios.
3. La puerta (**RAA 05**) del cubículo debe cerrar por sí misma y no debe obstruir la circulación.



ESS 07 Sanitario compartido

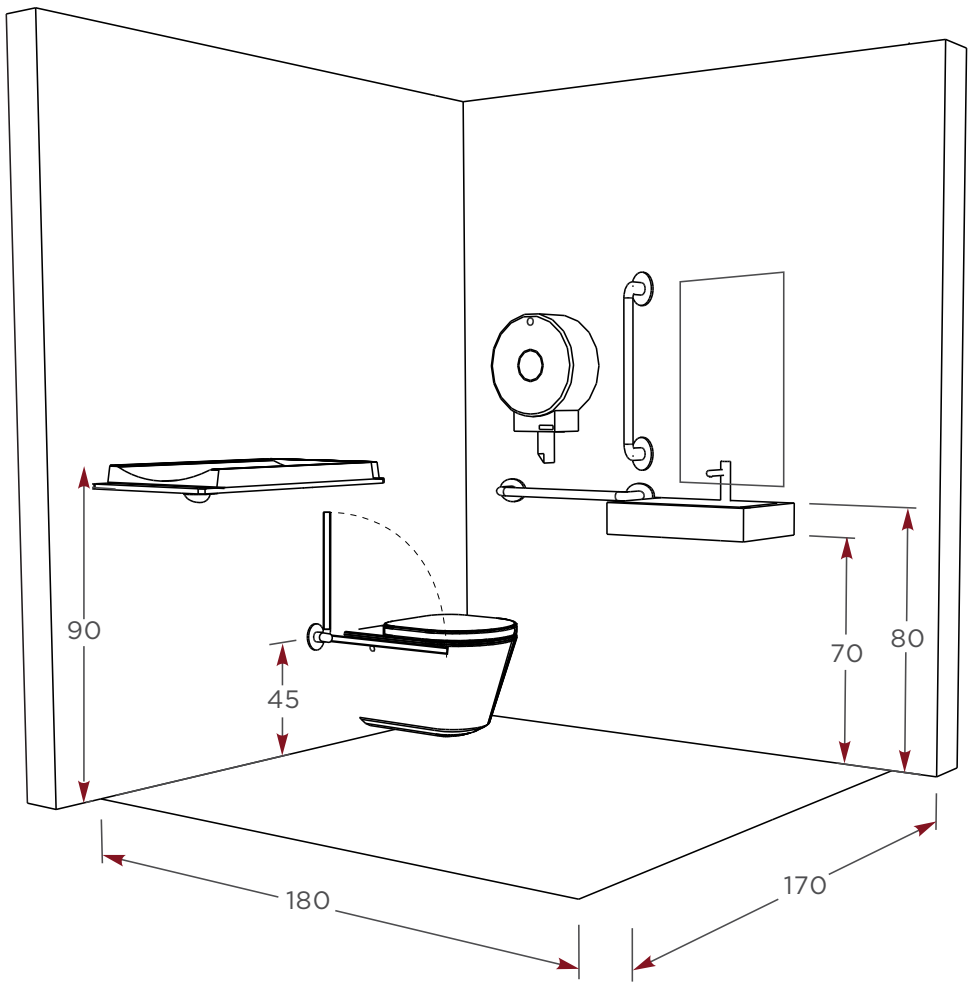
1. El sanitario compartido por hombres y mujeres debe ser independiente.
2. Debe contar con mínimo un inodoro **ESS 01** y un lavabo accesible **ESS 02** para su uso por cualquier género y deben complementarse con un mingitorio **ESS 03**.
3. La puerta debe cumplir con **RAA 05** y abatir hacia el exterior.
4. El área del cubículo independiente debe medir 170 cm de ancho por 170 cm de longitud.
5. El lavabo puede ubicarse indistintamente, siempre y cuando no se traslape con el área de aproximación frontal del inodoro. La distancia mínima entre el borde lateral del lavabo al borde frontal del inodoro debe tener 30 cm, siempre y cuando la profundidad del lavabo sea de máximo 30 cm.
6. Se puede colocar una barra de apoyo horizontal **RAG 08** abatible hacia arriba en el área de aproximación del inodoro que sobrepase entre 10 y 25 cm del borde frontal del inodoro.
7. La señalización debe tener el símbolo de hombre, mujer y Símbolo Internacional de Accesibilidad (**SEC**).



ESS 08 Sanitario familiar

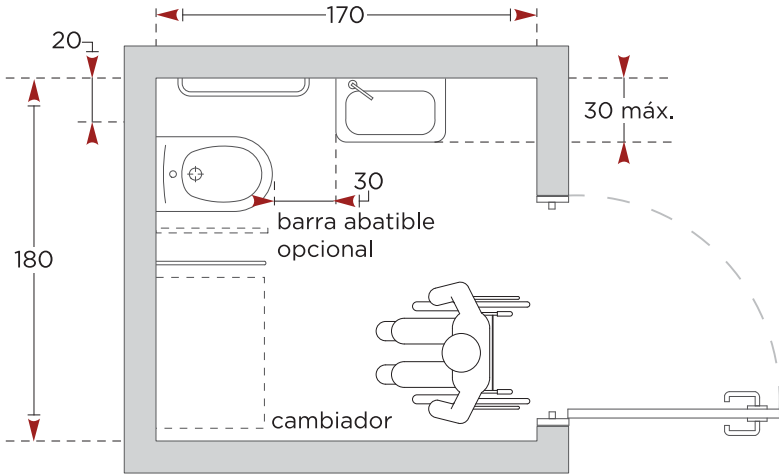
1. Se debe contar con mínimo un sanitario familiar para uso de hombres, mujeres, niños, bebés o personas con discapacidad en zonas con gran afluencia de familias, tales como, centros comerciales, instalaciones deportivas y estaciones de transporte público. Es un espacio con acceso independiente.
2. El sanitario familiar debe contar con mínimo un inodoro **ESS 01**, un lavabo accesible **ESS 02** y un cambiador de pañales para infantes y debe complementarse con un mingitorio **ESS 03**.
3. La puerta debe cumplir con **RAA 05** y abatir hacia el exterior.
4. El área del cubículo independiente debe medir mínimo 180 cm de ancho por 170 cm de longitud.
5. El cambiador de infantes debe colocarse a una altura entre 85 y 90 cm al área de uso.
6. El lavabo puede ubicarse indistintamente, siempre y cuando no se traslape con el área de aproximación frontal de inodoro. La distancia mínima entre el borde lateral del lavabo al borde frontal del inodoro debe tener 30 cm, siempre y cuando la profundidad del lavabo sea de máximo 30 cm.
7. Se puede colocar una barra de apoyo horizontal **RAG 08** abatible hacia arriba en el área de aproximación del inodoro, que sobrepasa entre 10 y 25 del borde frontal del inodoro.
8. La señalización debe tener el símbolo de hombre, mujer, Símbolo Internacional de Accesibilidad y símbolo que indique la existencia de un cambiador de pañales para infantes **(SEC)**.

Sanitario Familiar



ESS
08

Sanitario Familiar



ESS
08



ESM

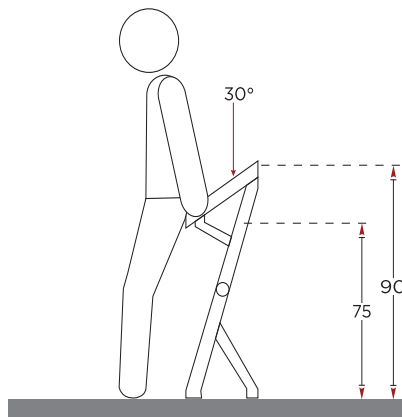
MOBILIARIO

ESM / MOBILIARIO

1. El mobiliario se debe de ubicar adyacente a una ruta accesible **(RA)**.

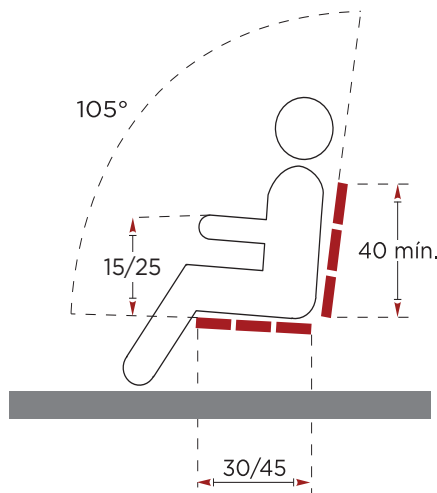
ESM 01 Apoyo isquiático

1. El apoyo isquiático es un complemento de los asientos y no los sustituye.
2. Se debe de utilizar como descanso en zonas que no están destinadas para la estancia o espera prolongada, sino para momentos de descanso durante una espera puntual, tales como, paradas de transporte público o acceso ordenado a determinado servicio.
3. El área de aproximación **(RAG 01)** debe tener mínimo 60 cm paralelo al ancho del apoyo horizontal y no debe traslaparse con el área de aproximación de otro elemento o con la circulación mínima requerida adyacente.
4. El apoyo isquiático debe colocarse a una altura al punto medio del apoyo de entre 70 y 80 cm del piso.
5. El ancho del apoyo debe tener mínimo 20 cm, puede tener dos barras horizontales, a una altura de 75 cm y otra a 90 cm, con un ancho de cada barra de mínimo 5 cm.
6. La inclinación del apoyo debe tener entre 0° y 30° con respecto al plano vertical.
7. El apoyo debe tener mínimo 120 cm de longitud.
8. Los materiales no deben ser conductores de calor.



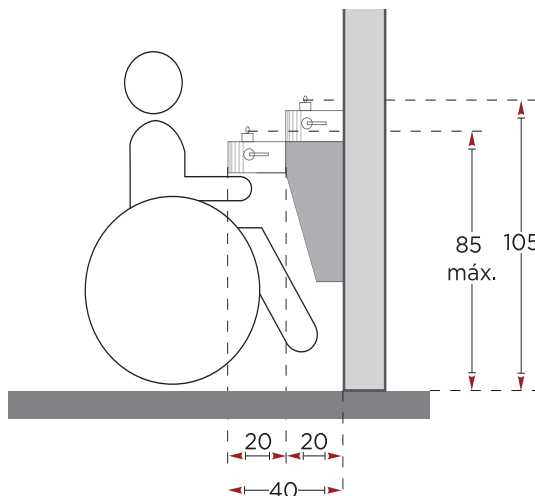
ESM 02 Mobiliario para sentarse

1. El asiento debe contar preferentemente con un respaldo. Debe contar con respaldo cuando sea colocado en áreas para estancias prolongadas, tales como plazas, plazoletas, jardines o áreas de espera.
2. Deben estar especificadas para uso rudo, ser de materiales durables y no deslizantes.
3. El área de aproximación (**RAG 01**) debe tener mínimo 60 cm de longitud libre al ancho del asiento o banca y no debe traslaparse con el área de aproximación de otro elemento o con la circulación mínima requerida adyacente.
4. El mobiliario debe tener un ancho mínimo por persona de 60 cm.
5. El asiento debe estar a una altura entre 40 y 50 cm.
6. El asiento debe tener una profundidad entre 30 y 45 cm.
7. El respaldo debe tener una altura de mínimo 40 cm a partir del soporte lumbar y preferentemente considerar la lordosis lumbar en su diseño.
8. El ángulo máximo de inclinación entre el asiento y respaldo debe ser de 105° con respecto al plano horizontal.
9. En caso de contar con descansabrazos, la altura debe tener entre 15 y 25 cm del borde frontal del asiento.
10. Se deben colocar en zonas de sombra natural o artificial.



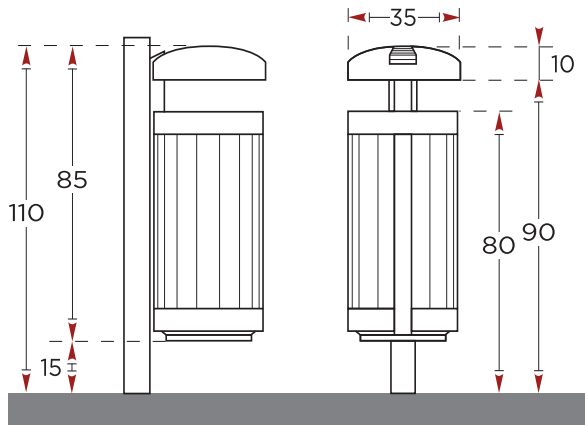
ESM 03 Bebedero

1. Las edificaciones, excepto de habitación y alojamiento, deben contar con bebederos o con depósitos de agua potable en proporción de uno por cada treinta trabajadores o fracción que exceda de quince, o uno por cada cien alumnos según sea el caso; se debe instalar mínimo uno en cada nivel para su uso por personas usuarias de silla de ruedas. El bebedero debe cumplir con área libre de paso **RAC 02**.
2. El área de aproximación (**RAG 01**) de los bebederos, independientemente si son de pedestal o empotrados, no debe traslaparse con el área de aproximación de otro elemento o con la circulación mínima requerida adyacente.
3. El área de aproximación para un bebedero para uso de pie es de 60 cm por el ancho del bebedero, para la aproximación frontal de una persona usuaria de silla de ruedas es de mínimo 80 cm de ancho centrados al bebedero por 120 cm de longitud incluyendo el área de uso inferior del bebedero y para la aproximación lateral de una persona usuaria de silla de ruedas de 120 cm de ancho por 80 cm de longitud.
4. La altura máxima de la salida de agua para uso por niños es de 78 cm, para uso por personas usuarias de silla de ruedas es de 85 cm y de pie 105 cm.
5. El espacio inferior libre debe tener máximo 70 cm de altura. La profundidad mínima a partir del borde frontal del bebedero debe ser de 20 cm en la parte superior y de 40 cm en la parte baja con un espacio libre de 20 cm de altura.
6. El elemento de accionamiento (**RAG 06**) o los manerales de tipo palanca deben ser ubicados en la parte frontal o lateral del bebedero lo más cercano a la salida de agua a máximo 18 cm de profundidad del borde frontal, a una altura entre 70 y 80 cm.
7. La salida de agua debe ubicarse en la parte frontal del bebedero.



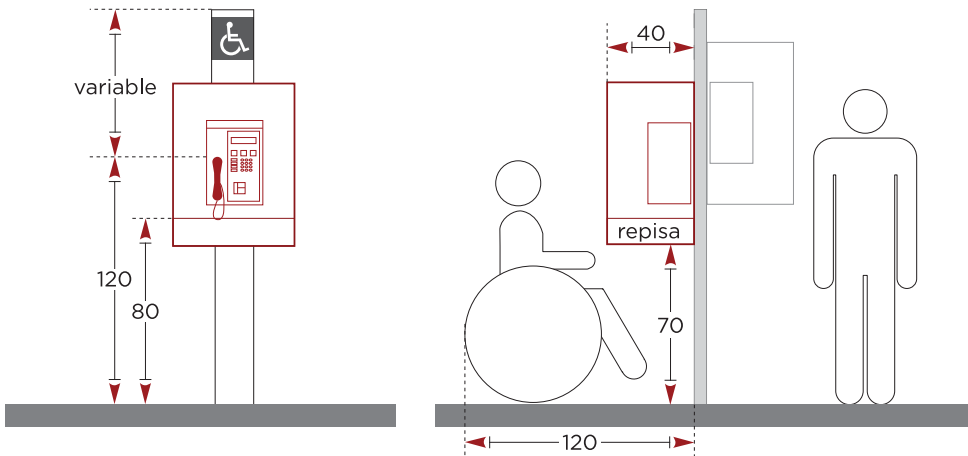
ESM 04 Bote de basura

1. El bote de basura o cualquier elemento que tenga una abertura de operación, tal como las ranuras de buzones postales, pueden estar empotrados o adosados al paramento, o aislados.
2. El área de aproximación (**RAG 01**) debe tener mínimo 120 cm paralelo a la abertura de operación del bote por 90 cm.
3. La altura de la abertura de operación debe tener entre 75 y 90 cm.
4. Deben ser identificables desde la circulación adyacente para personas con discapacidad visual, mediante color contrastante (**RAG 02**) con su paramento, cumplir con área libre de paso o elementos que sobresalen (**RAC 02**) o aviso táctil (**RAG 03**).
5. En caso de contar con elementos de accionamiento (**RAG 06**) la altura máxima debe ubicarse entre 80 y 110 cm.
6. En caso de contar con diferentes botes para separar la basura, estos se deben colocar de una manera constante. Preferentemente, el bote para la basura orgánica (verde) se coloca del lado derecho y el de la inorgánica (gris claro) del lado izquierdo de la orgánica, adyacente a la circulación peatonal y la abertura de operación del bote hacia dicha circulación.



ESM 05 Teléfono público

1. Cualquier mueble que requiera de accionamiento, tales como teléfonos públicos, máquinas expendedoras o cajeros automáticos, se deben colocar mínimo uno para uso por personas usuarias de silla de ruedas.
2. Para la aproximación frontal (**RAG 01**) de una persona usuaria de silla de ruedas debe ser de mínimo 80 cm de ancho, centrada al teléfono, por 120 cm de longitud; incluyendo el área de uso inferior del teléfono, repisa o mesa. Para la aproximación lateral (**RAG 01**) debe ser de 120 cm de ancho por 80 cm de longitud, y no debe traslaparse con el área de aproximación de otro elemento o con la circulación mínima requerida adyacente.
3. Los elementos de accionamiento deben estar a una altura entre 80 y 110 cm (**RAG 06**).
4. Las pantallas deben ubicarse en la zona de visibilidad (**RAG 07**).
5. En caso de contar con una repisa o mesa, su cubierta debe tener una altura de máximo 80 cm con un espacio inferior libre de máximo 70 cm de altura por 20 cm de profundidad a partir de su borde frontal y 20 cm de altura por 40 cm de profundidad en su parte baja.





EST

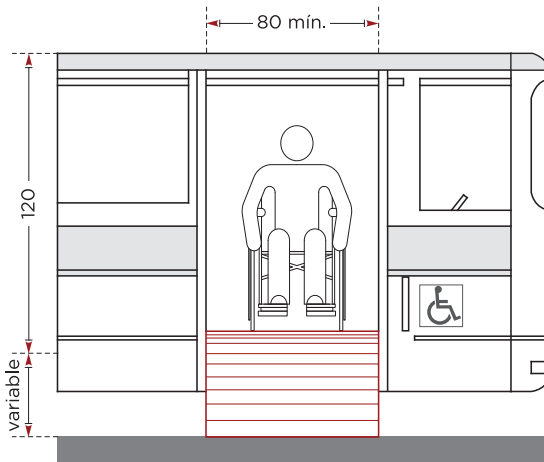
TRANSPORTE PÚBLICO

Arquitecto
Convoca /
Congreso No. 14
Espacio

EST / TRANSPORTE PÚBLICO

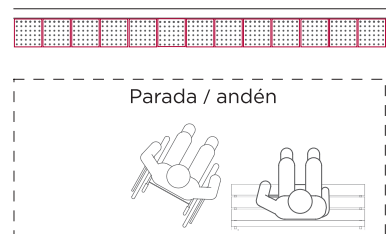
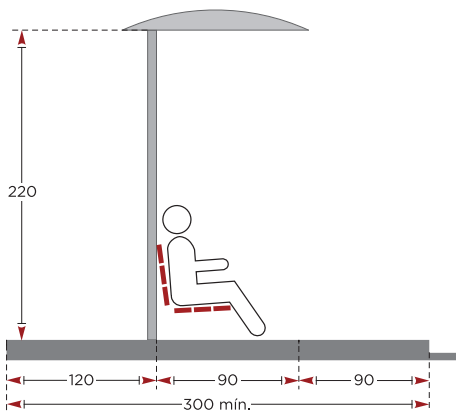
1. Deben estar adyacentes a una ruta accesible **(RA)** entre la vía pública y el medio de transporte.
2. Cuando las paradas conecten con un diferente modo de transporte se debe garantizar la ruta accesible entre ambos.
3. La zona de abordaje se debe resolver de acuerdo a las características de los diferentes modos de transporte, como son automóviles, autobuses, camionetas, etc.
4. El diseño de las paradas debe considerar los equipos utilizados para la accesibilidad a personas usuarias de silla de ruedas, tales como plataformas altas o bajas.
5. Se debe colocar señalización con el nombre de la parada que debe cumplir con **SEC 03.**

Plataforma en transporte público



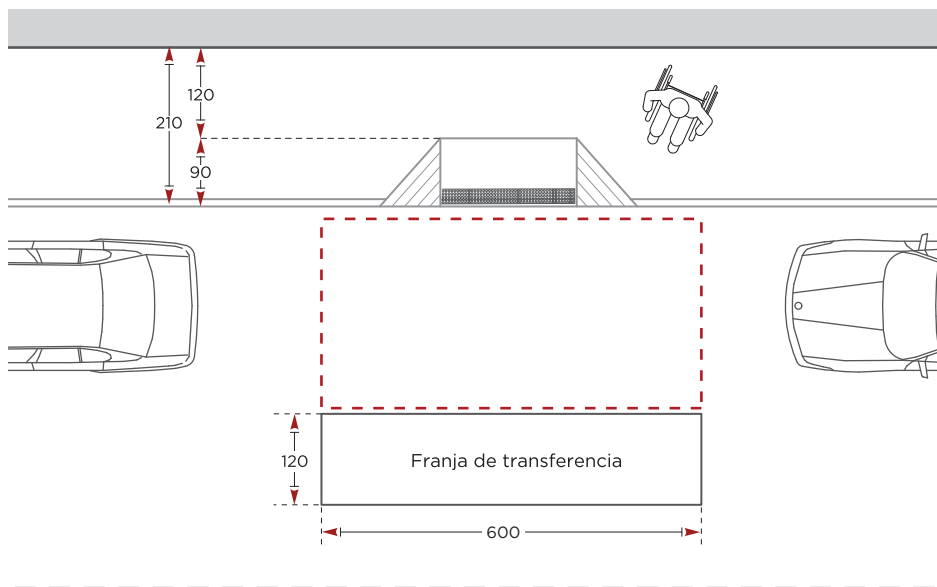
EST 01 Parada en banqueta

1. En banquetas, se puede colocar cobertizo siempre y cuando se cuente con mínimo 300 cm de profundidad y el mismo no interfiera con la “franja de circulación peatonal”.
2. El ancho de la zona de abordaje debe ser de mínimo 90 cm de ancho en caso de no contar con cobertizo.
3. La zona de abordaje puede contar con franja de pavimento táctil (**RAC 06**) adyacente a la guarnición.
4. La altura libre debe tener mínimo 220 cm.
5. El asiento debe cumplir con (**ESM 02**).
6. En paradas con cobertizo, se debe contar con mínimo un espacio libre y cubierto para la ubicación de una persona usuaria de silla de ruedas de 90 cm por 130 cm.
7. Se recomiendan apoyos isquiáticos (la ilustración se muestra en **ESM 01**) adyacentes y complementarios a los asientos.
8. La señalización debe cumplir con **SEC** y no ser un obstáculo (**RAC 02**).
9. Los elementos verticales transparentes deben cumplir con **RAG 02**.
10. Se debe garantizar iluminación adecuada de mínimo 100 luxes.
11. La parada no debe obstruir el campo visual del usuario con respecto al entorno.



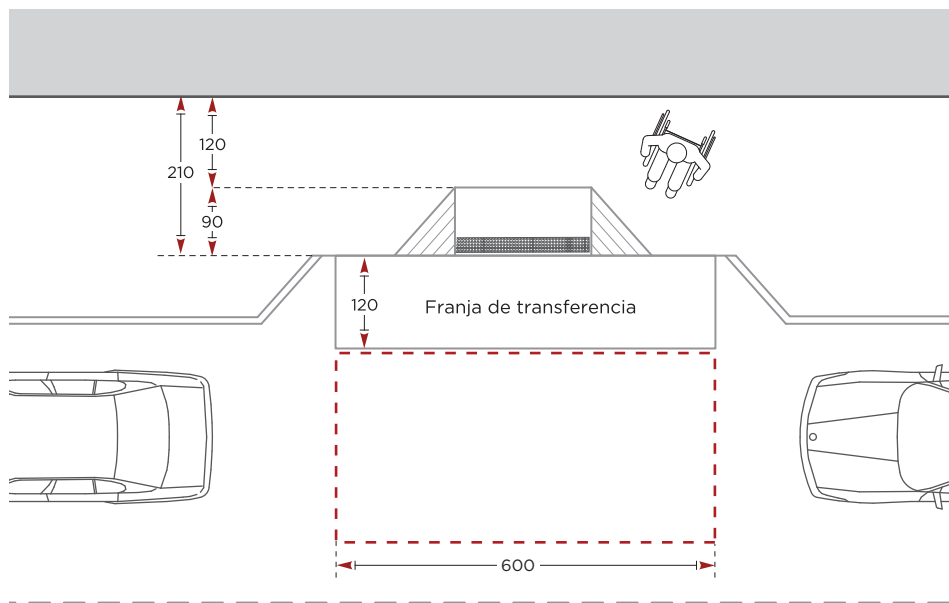
EST 02 Área para taxi

1. Las áreas para taxi deben estar marcadas como cajones de estacionamiento y ser preferentemente en cordón.
2. El área para ascenso y descenso debe cumplir con **RAE 09** y no debe traslaparse con el uso del arroyo vial.



EST
02

Área de taxi especializado



SE / SEÑALIZACIÓN



SEC

CARACTERÍSTICAS
GENERALES

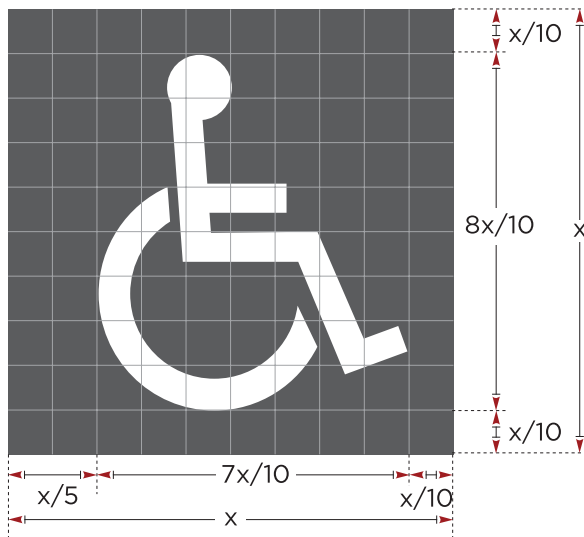
5.1.3. SE / SEÑALIZACIÓN

SEC / CARACTERÍSTICAS GENERALES

1. En zonas públicas, el sistema de señalización y comunicación debe garantizar el acceso a la información y comunicación a las personas con diferentes tipos de discapacidad.
2. La señalización informativa, orientativa (mapas o planos de localización de un espacio y directorios), direccional (rutas), identificativa o funcional (uso de un elemento) requiere de un análisis previo de funcionalidad para los usuarios con discapacidad y evitar su uso excesivo que causa contaminación visual (todo aquello que afecta o perturba la visualización de una determinada zona o rompe la estética del entorno. El cerebro humano tiene una determinada capacidad de absorción de datos que se ve rebasada por la cantidad de elementos).
3. La señalización visual, táctil y auditiva debe colocarse tomando en cuenta los ángulos adecuados de la visibilidad, alcance y audio correspondiente al cuerpo humano y sus sentidos. El tamaño debe estar en función de la distancia a la cual se pretenden leer.
4. La información debe proporcionarse en mínimo dos formatos, tales como elementos visuales **(RAG 02)**, táctiles y/o audibles **(RAG 04)**.
5. Las rutas accesibles deben contener la información necesaria para orientarse durante toda la ruta y localizar los distintos espacios, destinos o servicios. El sistema de señalización debe ser distribuido de manera sistematizada, diseñados e instalados para garantizar su visibilidad en todo momento.
6. La señalización horizontal en la superficie del piso puede ser pintada, sobrepuesta, integrada al acabado del piso o tipo loseta modulada.
7. La señalización vertical puede estar en tableros fijos a postes, marcos u otras estructuras, pintados o en relieve en el paramento.
8. La señalización debe estar firmemente sujeta.

SEC 01 Símbolo Internacional de Accesibilidad

1. El Símbolo Internacional de Accesibilidad se debe utilizar para informar a las personas con discapacidad de las condiciones de accesibilidad.
2. Se debe utilizar para identificar elementos como: rutas accesibles, cuando la ruta es distinta a la de cualquier otra persona; accesos, salidas y elementos de comunicación vertical accesibles; espacios accesibles; cajones de estacionamiento exclusivos para personas con discapacidad; y servicios accesibles disponibles.
3. Debe preferirse la utilización de los colores estandarizados del Símbolo Internacional de Accesibilidad: blanco sobre fondo azul. Sin embargo, si por razones de proyecto, legibilidad o identidad corporativa se desea utilizar otros colores, es posible hacerlo, respetando la proporción, sobre una superficie libre de reflejos y conservando un alto contraste cromático entre el fondo, el símbolo y la superficie donde se coloque.
4. En caso de señalar que el elemento es para uso exclusivo por personas con discapacidad, la señalización vertical llevará la leyenda “**USO EXCLUSIVO**” debajo del Símbolo Internacional de Accesibilidad.



SEC 02 Señalización visual

1. La señalización debe ser constante en su ubicación, formato y altura.
2. Se debe contar con señalización en puntos críticos principalmente en cambios de dirección en una ruta, los puntos de comunicación y la ubicación de servicios.
3. La señalización debe evitar deslumbramientos reflejados y deben contar con buena iluminación a cualquier hora.
4. La información debe contrastar cromáticamente con el tablero de la señalización y de su paramento.
5. El tamaño de los pictogramas y texto está en función de la distancia a la que se lee la señalización.
6. Se pueden utilizar códigos de colores para diferenciar los tipos de espacio o niveles.

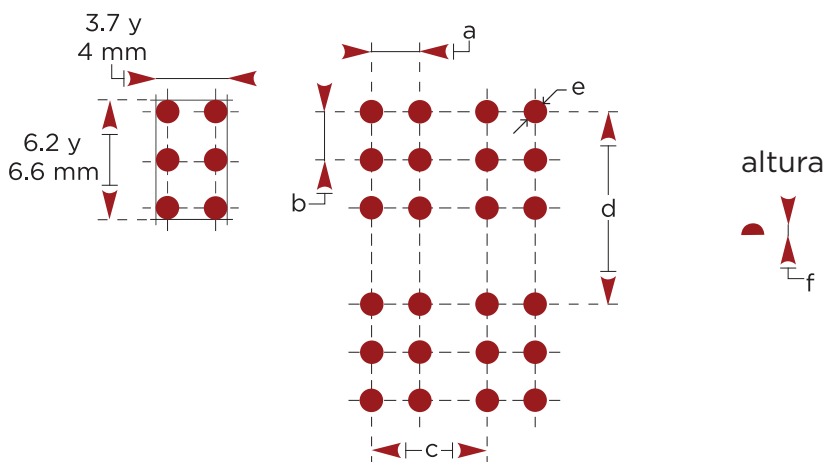
Símbolo o letra	Fondo
□ Blanco	■ Azul oscuro
■ Negro	■ Amarillo
■ Verde	□ Blanco
■ Rojo	□ Blanco
■ Azul	□ Blanco
■ Negro	□ Blanco
■ Amarillo	■ Negro
□ Blanco	■ Rojo
□ Blanco	■ Verde oscuro
□ Blanco	■ Negro

SEC 03 Señalización tactovisual

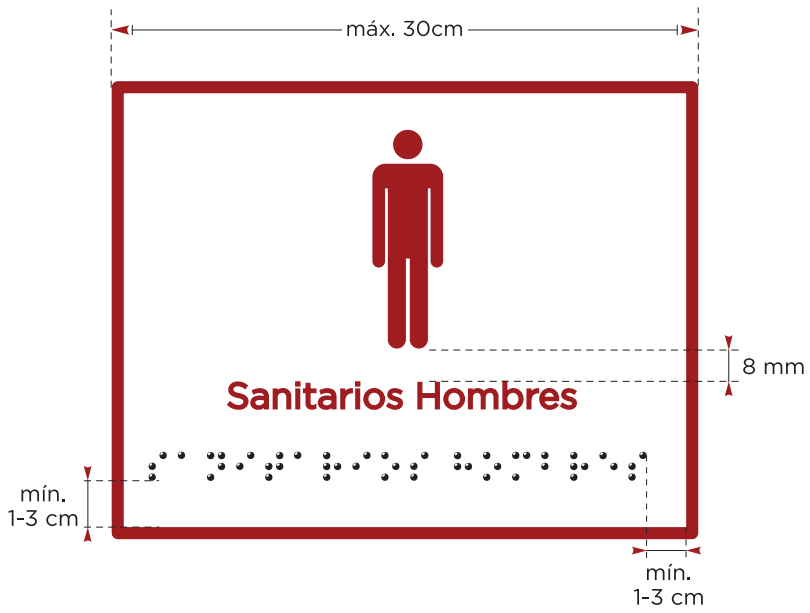
1. La señalización tactovisual debe cumplir con **SEC 02** y sirve como elemento de continuidad de información para la ruta táctil.
2. Se debe permitir que una persona se acerque a la señalización sin encontrar objetos sobresalientes (**RAC 02**) u obstáculos.
3. La señalización debe tener un área libre a su alrededor de mínimo 7.5 cm de diámetro.
4. En puertas, la señalización se debe colocar en el paramento más cercano del lado de la manija a una distancia horizontal máxima de 30 cm del vano de la puerta al borde más lejano de la información o al centro de la puerta.
5. El tablero no debe tener bordes afilados.
6. La dimensión del tablero debe ser en función de la información y máximo 30 cm de ancho. En caso de mapas puede ser de máximo 60 cm de frente por 45 cm de profundidad.
7. La información en alto relieve, en planos verticales debe colocarse a una altura entre 120 y 160 cm para adultos y en caso de gran afluencia de niños a una altura entre 90 y 120 cm. En planos horizontales o inclinados la zona de barrido ergonómico debe estar al alcance de la mano en una posición cómoda, los tableros inclinados deben tener un ángulo de inclinación entre 20° y 30° del plano horizontal. A una altura de entre 80 y 110 cm. Se debe evitar que la señalización sea sostenida por bases huecas, ya que pueden ser un obstáculo para personas con bastón blanco.
8. La información debe estar contenida en un tablero para evitar la saturación de tableros de señalización.
9. La información contenida en la señalización debe ser clara y concreta con un lenguaje simplificado. Se debe procurar uniformidad y consistencia en la disposición de los elementos que la conforman.

10. La información debe estar en alto relieve y se debe componer de pictogramas, texto (letras y números arábigos) y complementado con sistema braille, el cual debe estar localizado debajo del texto con excepción de la información de botones de accionamiento en elevadores o plataformas donde se puede colocar inmediatamente a la izquierda. La escritura braille debe cumplir con la medida estandarizada internacionalmente para su correcta interpretación.
11. Los símbolos y texto en alto relieve deben tender una profundidad entre 1 y 1.5 mm con una altura de entre 1.5 y 5.5 cm, el ancho del trazo debe ser de entre 1.5 y 2 mm, con los bordes redondeados, el espacio entre caracteres entre 0.5 y 1 mm en función del tamaño de las letras, con un trazo relleno.
12. Los pictogramas deben ser simples y de fácil comprensión.
13. La tipografía a utilizar en la señalización debe ser de palo seco, es decir, sin patines o remates, por ejemplo: Sans Serif, Helvética, Gill Sans, Futura, Century Gothic.
14. La escritura en Braille dentro de un tablero debe colocarse a una distancia mínima de entre 1 y 3 cm del borde de la misma.
15. Sobre el pasamanos de escaleras o rampa se puede poner información en alto relieve.

Señalización tactovisual



Señalización tactovisual



PROTECCIÓN CIVIL



PROTECCIÓN CIVIL



5.2 PROTECCIÓN CIVIL

1. En inmuebles nuevos el proyectista debe considerar previamente la accesibilidad, ubicación y disponibilidad de espacios para las personas con discapacidad, así como contemplar en el diseño todos los criterios de seguridad e integrarlos en los planos arquitectónicos. Para mayor referencia, se debe consultar el Reglamento de Construcciones aplicable. En caso de que exista discordancia entre las Norma citada y el presente Catálogo, se deben aplicar aquellas que proporcionen mayor protección a las personas con discapacidad.
2. Cuando se trate de inmuebles existentes se deben integrar a los mismos las adecuaciones físicas necesarias que se acerquen lo más posible a las edificaciones nuevas, cubriendo sus deficiencias por medio de sistemas, equipos y organización redundantes.
3. Las áreas que sean accesibles a personas con discapacidad deben de tener cuando menos 2 rutas de evacuación accesibles.
4. El inmueble debe cumplir con los requerimientos de seguridad que señale la normatividad vigente aplicable.
5. Todos los inmuebles deben contar con señalización de seguridad y protección civil, así mismo con alarmas sonoras y visuales para personas con discapacidad visual o auditiva y cumplir con **SEC, SEC 02, SEC 03, RAG 02, RAG 04.**
6. El tema de accesibilidad y Protección Civil tiene que estar plasmado y basado en el Programa Interno de Protección Civil (PIPC) de cada inmueble, el cual es un instrumento de planeación que contiene las actividades preventivas y de auxilio, con el fin de proteger la vida de las personas, las instalaciones, bienes y la información vital ante la ocurrencia de una calamidad.

Este programa se debe realizar basándose en la última versión de la Guía para la Elaboración e Implementación del Programa de Protección Civil del Sistema Nacional de Protección Civil, única autorizada a nivel nacional, y la cual puede ser solicitada a la autoridad en materia de protección civil; así como en el directorio de instructores externos para que se proporcione la capacitación mínima indispensable, y asesoría en cuanto a su elaboración.

Corresponde a los Sistemas DIF Estatal y Municipales, auxiliados por las autoridades en materia de Protección Civil, difundir entre la población de personas con discapacidad el Programa Interno de Protección Civil, así como la Guía para la Elaboración e Implementación del Programa de Protección Civil del Sistema Nacional de Protección Civil.

El PIPC tiene como fundamento la realización de un análisis de riesgos, el cual es una función en la cual se contemplan dos trabajos específicos. El primero se refiere a la identificación de los riesgos a que está expuesto el inmueble internamente, así como las condiciones generales del mismo. El segundo trabajo se refiere a la identificación de los riesgos a los que está expuesta la zona donde se ubica el inmueble. De estos trabajos se derivan algunas actividades para eliminar o disminuir los riesgos internos y los respectivos planes de emergencia para los riesgos detectados al exterior del inmueble. Para determinar los riesgos externos, es necesario realizar una investigación acerca de las emergencias ocurridas en la zona, cuando menos durante los últimos 10 años.

Consideraciones para la elaboración del PIPC:

- a) Se debe definir el personal que debe brindar ayuda a las personas con discapacidad que lo requieran a efecto de que evacúen el inmueble en caso de ser necesaria dicha evacuación
- b) Se debe definir el orden de salida de las personas de acuerdo con su discapacidad y ubicación en el recorrido de evacuación para que esta se efectúe en orden y con la mayor agilidad posible.
- c) Las rutas de evacuación se deben planear dependiendo del fenómeno que afecte y la viabilidad del acceso para personas con discapacidad.
- d) Los simulacros de evacuación se deben planear por fenómeno perturbador y deben ser por lo menos dos al año.
- e) Las alarmas para emergencias deben ser visuales y auditivas.
- f) La ubicación de las personas con algún tipo de discapacidad deben ser en lugares de fácil acceso y evacuación, que cumplan con **RAC 01, RAC 02, RAG** y **RAG 01**.
- g) Se debe tener un censo actualizado de personas con discapacidad (población fija y flotante) que se encuentre en el edificio, por esto mismo se debe contar con un registro de entrada al inmueble.
- h) La Unidad Interna de Protección Civil, en la conformación de la Brigada de Evacuación, debe designar a un elemento cuya actividad además de la encomendada, debe ser coordinar la evacuación de las personas con algún tipo de discapacidad, para ello es fundamental contar con el censo de población actualizado y comunicación directa con recepción en caso de emergencia para verificar la población flotante del día.

-
- i) Cuando las puertas de inmueble por las actividades que se realizan no puedan permanecer con las puertas abiertas durante la jornada de trabajo o servicio, deben contar forzosamente con barras de pánico para que la apertura de las mismas sea de manera inmediata y segura en una situación de emergencia.
 - j) El equipo para combatir alguna emergencia debe ser ubicado en un lugar accesible para que las personas con discapacidad tengan las facilidades necesarias para acceder a él.
 - k) Para la capacitación en materia de protección civil del personal se debe incluir a las personas con discapacidad que laboren en dicho inmueble.
 - l) Se recomienda que en los niveles superiores e inferiores a nivel de calle de las áreas que sean accesibles a personas con discapacidad, se cuente con sillas especiales de emergencia para trasladar personas con impedimentos de movilidad severos por escaleras, así como con el personal de apoyo capacitado para su utilización.
 - m) Para el caso de sismo, las zonas de resguardo temporal durante el movimiento deben ser aquellas que tengan una resistencia estructural adecuada a la intensidad esperada de los sismos en el sitio y verificando que no se encuentren cerca de cristales que puedan romperse u objetos que puedan caer o desplazarse. Los elementos de vidrio o cristal deben contar con vidrio de seguridad templado que cumpla con las especificaciones de la Norma Oficial Mexicana NOM-146-SCFI-2001.



MEDIDAS
ANTROPOMÉTRICAS

6. MEDIDAS ANTROPOMÉTRICAS

Existen numerosos tipos de discapacidad, y de acuerdo a ellas, se requieren ayudas técnicas que permiten interactuar con mayor facilidad con su entorno. Por tal motivo, se ha considerado importante incluir una compilación de medidas antropométricas básicas, tanto estáticas como dinámicas, de las personas con discapacidad, especialmente motora y visual, para que sean aplicados al diseño de espacios arquitectónicos y urbanos, así como de mobiliario.

Si bien es imposible incluir la totalidad de las posibilidades y medidas dependiendo los tipos de discapacidad, estas medidas han sido generalizadas y se presentan con rangos, que incluyen los gráficos acompañados de sus respectivas dimensiones y términos utilizados en los planos de estudios del cuerpo humano y que proporcionan información para el diseño de los espacios. Este capítulo, junto con **RAG 05** Alcance, permite dimensionar adecuadamente los espacios para una mayor funcionalidad para las personas con discapacidad.

Las fuentes y referencias utilizadas para este capítulo incluyen manuales y textos procedentes de otros países, siendo sus principales fuentes el Manual Técnico de Accesibilidad de la Secretaría de Desarrollo Urbano y Vivienda del Gobierno del Distrito Federal, en su edición 2012 y las Normas para la Accesibilidad de las Personas con Discapacidad del Instituto Mexicano del Seguro Social, 2000. Estas últimas han avanzado en la identificación de la antropometría adecuada a nuestras características físicas, así como a los tipos de discapacidad existentes y las ayudas técnicas requeridas para facilitar su traslado.

DISCAPACIDAD MOTRIZ

AYUDA TÉCNICA

Andadera: ayuda técnica que sirve para facilitar la ambulación en pacientes con minusvalías físicas.

Bastón trípode y cuádruple: ayuda técnica que tiene tres y cuatro apoyos en la base respectivamente, este tipo de configuración aumenta la estabilidad pero también aumenta el peso del bastón.

Bastón de mano: ayuda técnica para caminar que permite la descarga parcial del peso al apoyar la mano sobre el mango del bastón.

Bastón canadiense o bastón inglés: ayuda técnica que permite la descarga parcial del peso al apoyar el antebrazo y la mano sobre el bastón.

Muletas: ayuda técnica para la marcha, que consigue descargar el peso parcialmente en las axilas y en las manos.

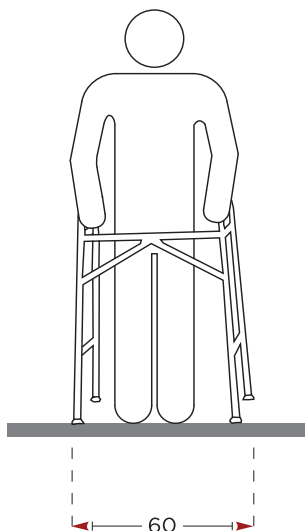
Silla de ruedas: silla con respaldo montada sobre ruedas que permite a una persona con una incapacidad de la locomoción de desplazarse.

Silla de ruedas activa o de propulsión manual: ruedas posteriores grandes con dos aros adosados a cada rueda que sirven para impulsar el movimiento hacia delante.

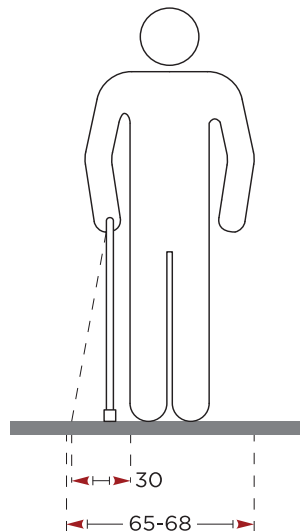
Silla de ruedas eléctrica: silla con mando guía, motor eléctrico y batería.

Silla de ruedas motorizada: silla de tres o cuatro ruedas impulsada por un motor.

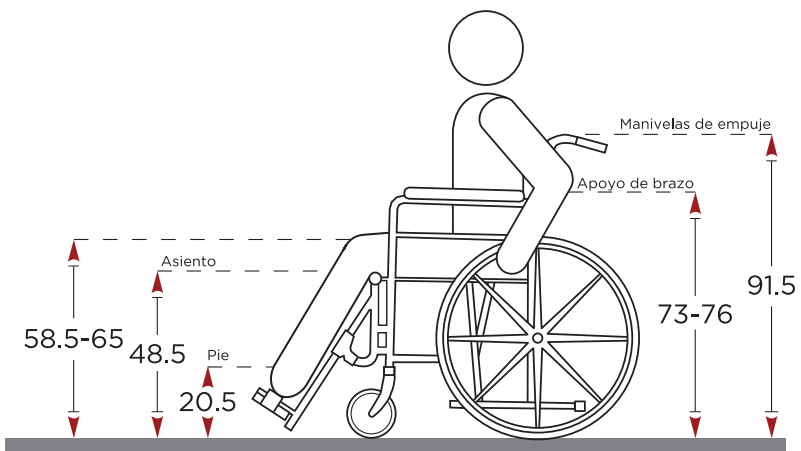
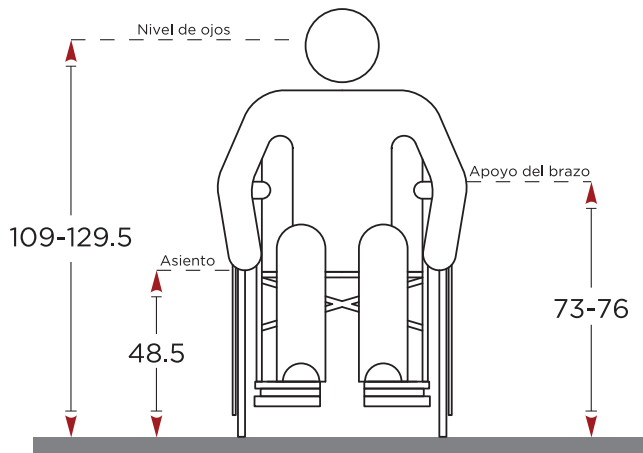
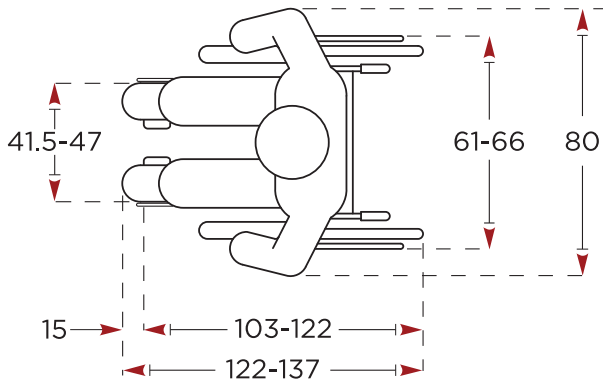
Persona con andadera



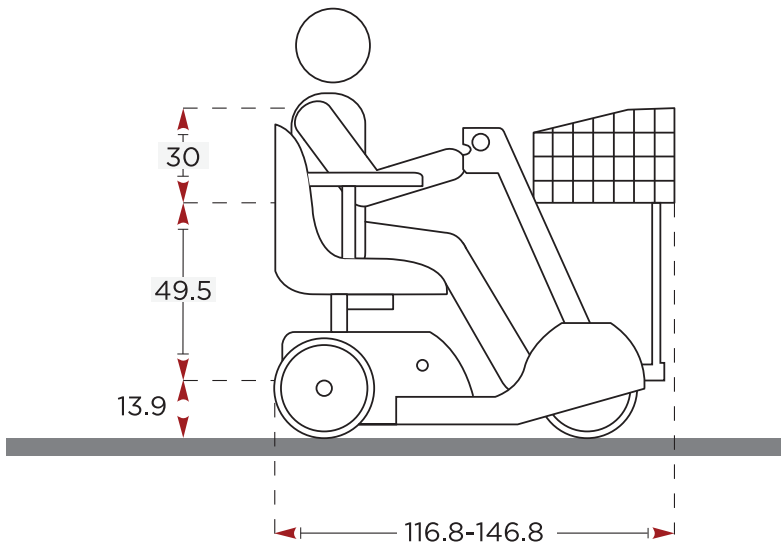
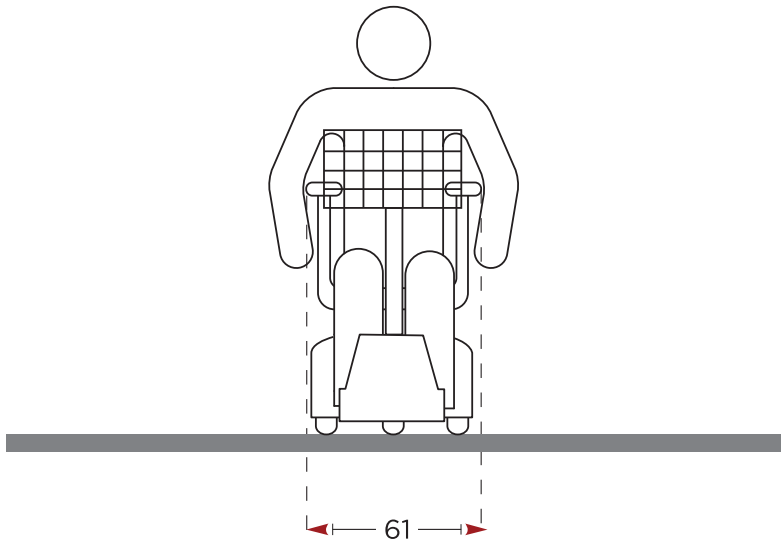
Persona con bastón



Persona usuaria de silla de ruedas



Persona usuaria de silla de ruedas motorizada



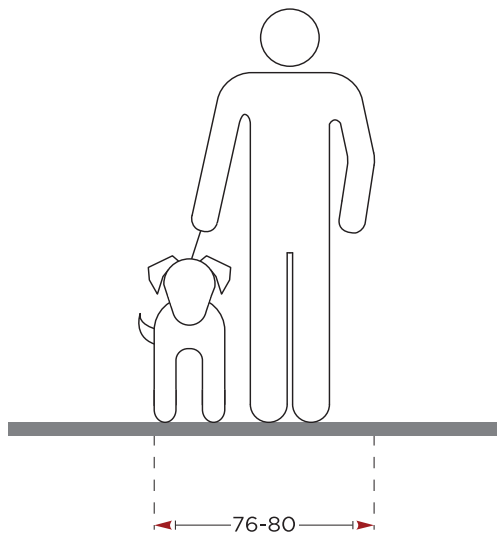
DISCAPACIDAD VISUAL

AYUDA TÉCNICA

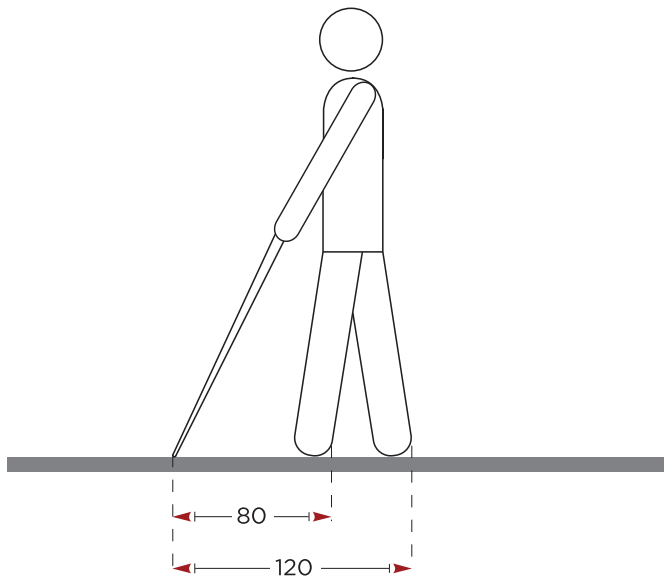
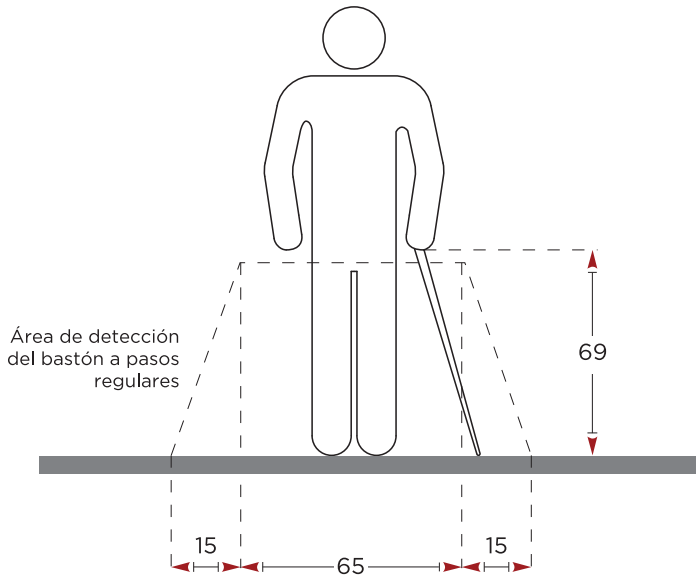
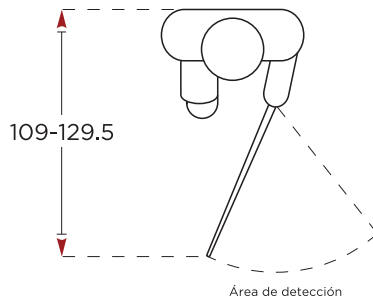
Perro guía o animal de servicio: son aquellos que han sido certificados para el acompañamiento, conducción y auxilio de personas con discapacidad. Los perros guía que acompañen y sirvan de apoyo a ciegos, débiles visuales o personas con discapacidad, se les permitirá la entrada a negocios, establecimientos mercantiles, parques, áreas y edificios públicos, cines, estadios, centros de espectáculos, incluso los establecimientos para la atención médica del sistema estatal de salud, así como clínicas, hospitales particulares, transporte y todos aquellos donde la persona requiera de la asistencia del animal de servicio.

Bastón blanco: es el dispositivo de movilidad en el que son entrenadas preferentemente las personas sin resto visual funcional.

Persona con perro guía



Persona con bastón blanco



7. REFERENCIAS

Americans with Disabilities Act, Standards for Accessible Design, Department of Justice, 2010, United States of America.

Banco Interamericano de Desarrollo y Secretaría del Medio Ambiente Manual Técnico para el Establecimiento y Manejo Integral de las Áreas Verdes Urbanas del Distrito Federal. Tomo 1 y 2, 2001, Gobierno del Distrito Federal, México.

BS 8300:2009, Design of Buildings and Their Approaches to Meet the Needs of Disabled People - Code of Practice, 2009, British Standard Institute, United Kingdom.

Building and Construction Authority, Code on Accessibility in the Built Environment, 2007, Singapore.

Instituto Mexicano del Seguro Social, Criterios para la Accesibilidad de Personas con Discapacidad, 2011, Tercera Edición, México.

Instituto Nacional de Infraestructura Física Educativa, Normas y Especificaciones para Estudios, Proyectos, Construcción e Instalaciones, Volumen 3 Habitabilidad y funcionamiento, Tomo II Norma de Accesibilidad, 2013.

International Organization for Standardization ISO 7001:2007, Graphical symbols -Public information symbols. International Organization Standardization, Ginebra.

International Organization for Standardization ISO 9386-1:2000, Power-operated lifting platforms for persons with impaired mobility -Rules for safety, dimensions and functional operation -Part 1: Vertical lifting platforms. International Organization for Standardization, Ginebra.

International Organization for Standardization ISO 9999:2011, Assistive products for persons with disability - Classification and terminology, International Organization for Standardization, Ginebra.

International Organization for Standardization ISO/DIS 21542:2011, Building Construction-Accessibility and Usability of the Built Environment, International Organization for Standardization, Ginebra.

Ley General de Protección Civil, publicada en el Diario Oficial de la Federación el 12 de mayo de 2000, Ley abrogada publicada en el Diario Oficial de la Federación el 6 de junio del 2012, México.

Ley General para la Inclusión de las Personas con Discapacidad, publicada en el Diario Oficial de la Federación el 30 de mayo del 2011, México.

Ley para la Integración al Desarrollo Social de las Personas con Discapacidad del Estado de Querétaro, publicada en el Periódico Oficial del Gobierno del Estado La Sombra de Arteaga, publicado el 4 de noviembre del 2011.

Norma Técnica Complementaria para el Proyecto Arquitectónico del Reglamento de Construcciones para el Distrito Federal, publicada en la Gaceta Oficial del Distrito Federal el 8 de febrero del 2011, México.

Organización de las Naciones Unidas, Convención sobre los Derechos de las Personas con Discapacidad, firmada por México el 30 de marzo de 2007.

Organización de los Estados Americanos, Guía Regional de Accesibilidad para Empleadores: México, El Salvador, Ecuador y Perú, Banco Interamericano de Desarrollo, Noviembre 2010, Washington, Estados Unidos de América.

Organización Mundial de la Salud, Informe Mundial sobre Prevención de los Traumatismos Causados por el Tránsito, 2004, Ginebra.

Secretaría de Comunicaciones y Transporte, NOM-034-SCT2-2011 Señalamiento Horizontal y Vertical de Carreteras y Vialidades Urbanas, publicada en el Diario Oficial de la Federación, el 16 de noviembre del 2011, México.

Secretaría de Desarrollo Social, Lineamientos Específicos para la Operación del Programa de Rescate de Espacios Públicos (PREP), Anexo Q: Especificaciones para la Ejecución de Obra Física. 2012, México.

Secretaría de Desarrollo Urbano y Vivienda, Manual Técnico de Accesibilidad. Gobierno del Distrito Federal, 2012, México.

Secretaría de Educación Pública, Todos en la Misma Escuela, 2006, México.

Secretaría de Economía, NMX-R-050-SCFI-2006, Accesibilidad de las Personas con Discapacidad a Espacios Construidos de Servicio al Público - Especificaciones de Seguridad. Publicada en el Diario Oficial de la Federación, el 9 de enero del 2007. México.

Secretaría de Economía, NOM-053-SCFI-2000, Elevadores eléctricos de tracción para pasajeros y carga-Especificaciones de seguridad y métodos de prueba para equipos nuevos, publicada en el Diario Oficial de la Federación, el 4 de abril del 2001; México.

Secretaría de Economía, NOM-146-SCFI-2001, Productos de Vidrio-Vidrio de Seguridad usado en la Construcción- Especificaciones y Métodos de Prueba, publicada en el Diario Oficial de la Federación el 5 de septiembre de 2001.

Secretaría de Gobernación, NOM-003-SEGOB-2011, Señales y Avisos para Protección Civil. Colores, Formas y Símbolos a Utilizar, publicada en el Diario Oficial de la Federación el 23 de diciembre del 2011, México.

Secretaría de Salud, NOM-030-SSA3-2013, Que Establece las Características Arquitectónicas para Facilitar el Acceso, Tránsito, Uso y Permanencia de las Personas con Discapacidad en Establecimientos para la Atención Médica Ambulatoria y Hospitalaria del Sistema Nacional de Salud, publicada en el Diario Oficial de la Federación el 12 de septiembre de 2013, México.

CATÁLOGO DE RECOMENDACIONES DE ACCESIBILIDAD
PARA PERSONAS CON DISCAPACIDAD

Dado en el Palacio de La Corregidora, sede del Poder Ejecutivo del Estado de Querétaro, en la ciudad de Santiago de Querétaro, Qro. el día 17 de diciembre de 2013 y publicado en el Periódico oficial de Gobierno del Estado La Sombra de Arteaga el 17 de enero de 2014.

TIRAJE 1,000 EJEMPLARES







GOBIERNO DE
SOLUCIONES

